



T H E R M A L P R I N T E R

取扱説明書

Nitto Nitto Denko Corporation

はじめに

このたびは、日東電工 DURA PRINTER SL をご利用いただき、誠にありがとうございます。

DURA PRINTER SL は指定の専用ラベル・リボンを使用する熱転写方式のラベルプリンタです。

本書は DURA PRINTER SL をいつまでも最良の状態でお使いいただけますよう、取り扱い方法、管理方法などを説明しています。ご使用前に必ず、この「取扱説明書」をご一読ください。

本取扱説明書は大切に保管してください。

DURA PRINTER SL を使用するには、次の 2 つの方法があります。

1) Windows ドライバをパソコンにインストールして使用する。

パソコンに、DURA PRINTER SL のプリンタドライバをインストールして、イメージデータを印字可能な Windows アプリケーションから印字します。

Windows ドライバのインストールと設定方法は、付属 CD 内の「DURA PRINTER SL プリンタドライバ取扱説明書」を参照してください。

尚、簡単にラベル発行できる FA 用ラベル発行ソフト“Label Studio”を用意しています。

2) パソコン機器等から、専用コマンド(キャラクタデータ)をプリンタに送信し、プリンタ内のフォント、バーコードを使用する。

専用コマンドについては、付属 CD 内の「DURA PRINTER SL コマンドリファレンスマニュアル」、専用コマンド使用時のインターフェースは、「DURA PRINTER SL インターフェースマニュアル」を参照してください。印字するには、コマンドを理解してプリンタに送信する必要があります。

* 付属 CD (DURA PRINTER SL Setting Tool) の内容

「DURA PRINTER SL Setting Tool」のプログラム、ドライバ、各種取扱説明書が入っています。

概要は、「第 6 章 DURA PRINTER SL Setting Tool について」を参照してください。

- 本書の内容を無断で転載することを固くお断りします。
- 製品の改良などにより、本書の内容に一部、製品と合致しない箇所が生じる場合があります。ご了承ください。
- 本書の内容について、将来予告なしに変更することがあります。
- 万全を期して本書を作成していますが、内容に関して、万一間違いやお気づきの点がございましたら、ご連絡いただきますようお願い申し上げます。

・Microsoft[®]および Windows[®]は米国 Microsoft Corporation の米国および他の国における登録商標または商標です。

・Acrobat Reader、Adobe は Adobe Systems Incorporated (アドビ システムズ社) の商標です。

・『QR コード』『マイクロ QR』は株式会社デンソーの登録商標です。『PDF417』はシンボルテクノロジー社の登録商標です。

・『Maxi コード』は USP 社の登録商標です。『データマトリックス』はデータマトリックス社の登録商標です。

・その他記載されている会社名、製品名は各社の商標及び登録商標です。

重要なお知らせ



- 本製品には、潜在する危険があります。本製品の据付、操作および保守・点検を行う場合には、必ず本書に従ってください。
- もし本書に従わないか、あるいは不注意や誤用・無断改造によって発生したいかなる怪我や損害についても、日東電工株式会社およびその販売会社は責任を負いません。



- 現在の産業装置業界では、新しい材料や加工方法、および機械の高速化によって潜在する危険が増加しています。これらの危険について、すべての状況を予測することはできません。また「できないこと」や「してはいけないこと」は極めて多くあり、取扱説明書にすべてを書くことはできません。取扱説明書に「できる」と書いていない限り、「できない」と考えてください。製品の据付、操作、または保守・点検を行う場合は、本書に書かれていること、および製品本体に表示されていることだけでなく、安全対策に関しては十分な配慮をしてください。
- オプションの簡易カッターユニットにはラベルを切断するための刃物が組み込まれており、この部分に指先などを近づけると、挟まれや切断などのケガをする恐れがあります。簡易カッターユニットの取り付けや取り外し作業を行なうときは、必ず電源スイッチを OFF にしてください。
- トラブルや故障を未然に防止するために日常のお手入れを行ってください。
本書の第 4 章に記載の「サーマルヘッドとプラテンローラのクリーニング」をご参照ください。
- 本書の著作権は日東電工株式会社が有し、その権利は留保されています。事前に文書で当社の承諾を受けずに図面、および技術資料を複写、または公開することはしないでください。
- 本書についてのご質問がある場合、またより詳しい情報が必要な場合は、購入先、または当社に製品銘板にある機種(型式)名、製造番号をお調べの上、お問い合わせいただき、回答を得るまでは作業を進めないでください。




保証の限定

- 日東電工株式会社は、当社が納入した製品の材料、または仕上げに欠陥があると認めた場合に限り、その部分について以下のように修理または交換いたします。
 - ・不具合の原因が明らかに納品した製品の設計・製作の欠陥、または製造途中、輸送途中の傷である場合は、該当部分についての部品提供または修理を無償で行います。
 - ・不具合の原因が不可抗力、または当社が納入していない製品等である場合は除外します。
 - ・不具合の原因が不明確な場合は、協議の上、処置を決定します。
- 当社は、納品した製品が原因で発生した、直接または間接の障害および費用については、責任のないものとします。
また、本体トラブルによる作業ストップなどの副次的な障害および費用については責任のないものとします。
- 保証期間は、納品後半年とします。

警告用語の種類と意味

本書に記載している警告用語は、危険度の高さや想定される事故の大きさによって、次の 3 段階に分類しています。以下の警告用語が持つ意味を理解し、本書または機械本体に貼り付けてある警告シールの指示に従ってください。

警告用語	意 味
 警 告	回避しないと死亡または重傷を招く可能性がある危険な状況の場合に使用しています。
 注 意	回避しないと軽傷または中程度の障害を招く可能性がある危険な状況の場合、または、機器・装置が損傷する場合に使用しています。

注 記	
	特に注意を促したり、強調したい情報について使用しています。
 参 考	操作を行うときに参考になる情報について使用しています。
 参 照	操作を行うときに参照するページについて使用しています。

ご使用上の注意

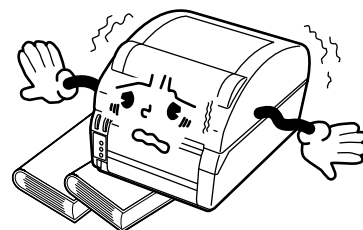
本機を安全に取り扱っていただくために、守らなければいけない注意事項について説明します。

警告

- ・本体は必ず振動のない場所に、水平に設置してお使いください。

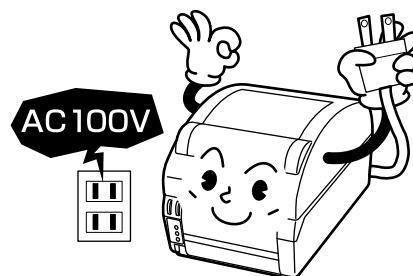
水平で振動のない場所に設置しないと、きれいな印字が行えません。

また、本体が落下するとケガの原因にもなります。



- ・電源は必ず AC100V をご使用ください。

AC100V 以外の電源を使用すると火災の原因になります。

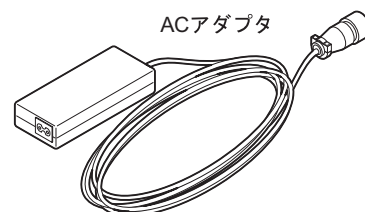


- ・電源コード、AC アダプタは必ず付属品をご使用ください。

電源コード

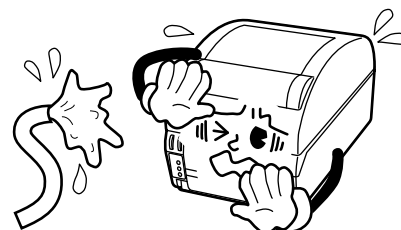


ACアダプタ



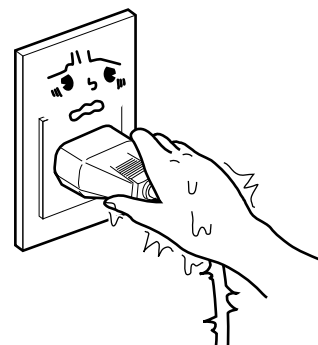
- ・本体、端子などに水がかからないように注意してください。

水をかけると火災、故障の原因になります。



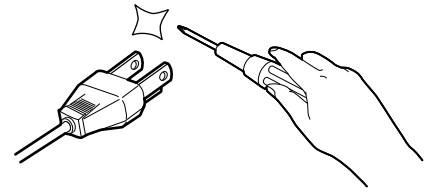
- ・濡れた手でコンセントを抜き差ししないでください。

感電、ショートの原因になります。



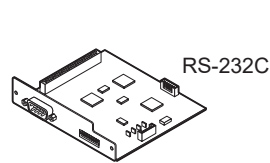
・コンセントおよび電源コードは加工しないでください。

火災、感電の原因になります。

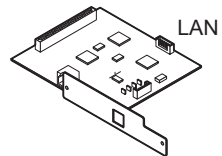
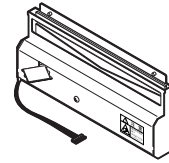


・オプション取付時は必ずコンセントを抜いてください。

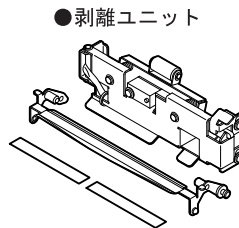
●オプションインターフェース ●簡易カッターユニット



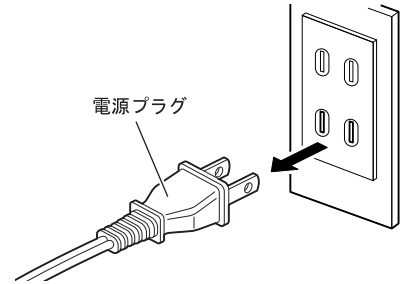
RS-232C



LAN



●剥離ユニット



・本体を持ち運ぶときは、上部カバーやアームユニットを持たないでください。

本体が落下したり、上部カバーが外れて落下し、ケガや故障の原因となります。

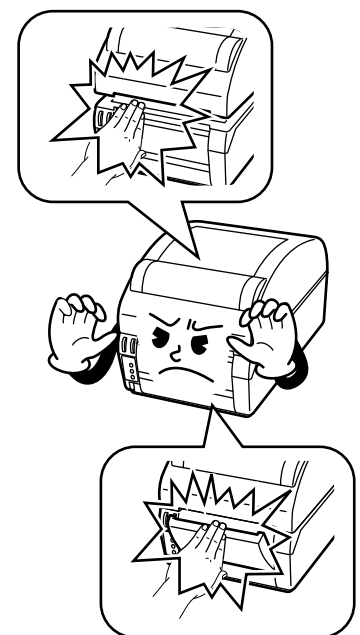
必ず上部カバーを閉めた状態で持ち運びしてください。



・カバーの開閉に注意してください。

カバーの開閉する箇所に手を置くと、ケガの原因となります。

また、急に手を離すと、カバーが倒れて落下し、ケガや故障の原因となります。

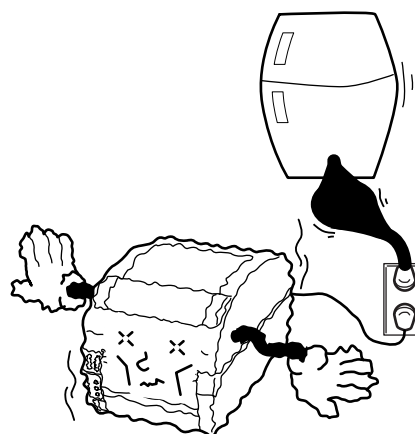


注意

- ・電圧の低下などの変動が少ない電源から電気を供給してください。

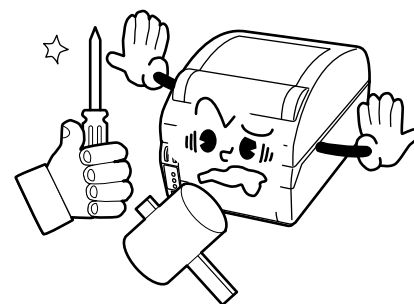
ヒーター、冷蔵庫、クレーン、プレス機など、消費電力の大きい電気製品と同じ電源や、その近くの電源から電気を供給しないでください。

誤動作をおこしたり、故障の原因となります。



- ・精密機械ですので、急激なショックを与えないでください。

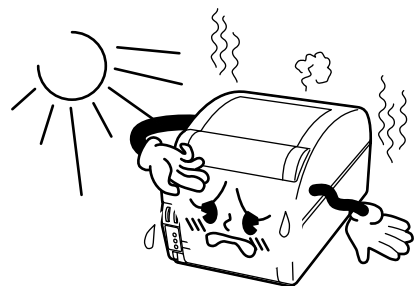
故障の原因となりますので、絶対に分解しないでください。



- ・本体の運送や持ち運ぶときは、ラベルと熱転写リボンを必ず取り外してください。

- ・直射日光を長時間受けるところでは使用しないでください。

故障の原因となります。



- ・高温・多湿な場所では使用しないでください。

故障の原因となります。

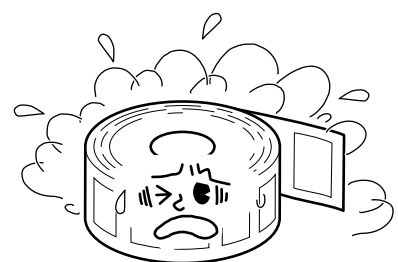


- ・ラベル、リボンは日東電気製品をお使いください。

ラベルは内巻きです。

- ・高温・多湿な場所にラベルおよび熱転写リボンを保管しないでください。

エラーの原因となります。



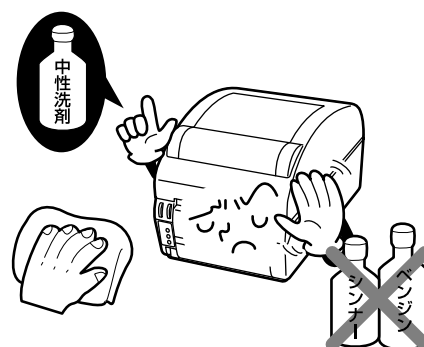
・ほこりの多い場所で使用しないでください。

ほこりがつくときれいに印字できなくなることがあります。故障の原因になるだけでなく、プリンタの寿命を短くする恐れがあります。



・本体のお手入れには、固く絞った柔らかい布で拭き取るか、中性洗剤をご使用ください。

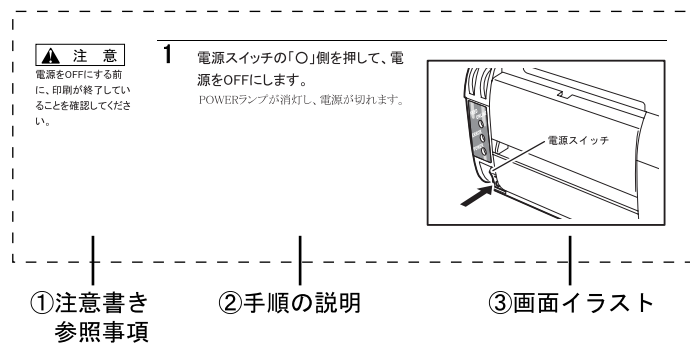
シンナーなどを使用すると変形したり、故障の原因となるため、絶対に使用しないでください。



本書の表記について

この取扱説明書の各ページの操作説明欄は、次のような構成になっています。

●操作説明欄の構成



- ①各ページの左側には、特に注意していただきたいことや、参考文、参照ページなどを示しています。
- ②操作手順を説明しています。
- ③操作手順に沿ったディスプレイ表示やイラストを示します。

はじめに	I
重要なお知らせ	II
保証の限定	III
警告用語の種類と意味	IV
ご使用上の注意	V
本書の表記について	IX
目次	X
第1章 ご使用になる前に	1-1
1.1 各部の名称と機能	1-2
正面	1-2
後面	1-3
操作パネル部	1-3
1.2 付属品の確認／消耗品／オプション品	1-4
1.2.1 付属品の確認	1-4
1.2.2 消耗品	1-4
1.2.3 オプションユニット	1-5
1.3 設置のしかた	1-6
1.3.1 ケーブルのつなぎかた	1-6
1.3.2 電源の入れかた	1-7
1.3.3 電源の切りかた	1-7
1.4 熱転写リボンの取り付け	1-8
1.5 ラベルロールの取り付け	1-11
1.5.1 ラベルロールの取り付け	1-11
1.5.2 ラベルセンサの自動調整方法	1-14
1.5.3 ファンフォールド紙の取り付け	1-16
上部カバーの加工	1-16
ファンフォールド紙の取り付け	1-17
第2章 基本的な使いかた	2-1
2.1 作業前の準備	2-2
2.1.1 作業前の点検	2-2
2.2 オンラインとオフライン	2-3
2.2.1 オンライン操作	2-4
オンライン状態に切り換える	2-4
2.2.2 オフライン操作	2-5
オフライン状態に切り換える	2-5
ラベルの頭出しをする	2-6

第3章	設定のしかた	3-1
3.1	設置時の動作確認	3-2
第4章	メンテナンス	4-1
4.1	サーマルヘッドとプラテンローラのクリーニング	4-2
4.2	サーマルヘッドの交換	4-6
4.3	プラテンローラの交換	4-10
4.4	ラベルガイドの交換	4-13
4.5	オプションユニットのクリーニング	4-16
4.5.1	剥離ユニット	4-16
4.5.2	簡易カッターユニット	4-19
4.6	ラベルセンサの確認	4-22
4.7	剥離センサの確認	4-23
第5章	オプションユニットの取り付けと取り外し	5-1
5.1	オプションインターフェースの取り付けと取り外し	5-2
5.1.1	LANボードの取り付けと取り外し	5-2
5.1.2	RS-232Cボードの取り付けと取り外し	5-4
5.2	簡易カッターユニットの取り付けと取り外し	5-7
5.3	剥離ユニットの取り付けと取り外し	5-11
第6章	DURA PRINTER SL Setting Toolについて	6-1
6.1	DURA PRINTER SL Setting Toolの起動方法	6-2
6.2	DURA PRINTER SL Setting Toolについて	6-3
6.2.1	DURA PRINTER SL Setting Toolメニュー画面	6-3
6.2.2	取扱説明書メニュー画面	6-4
6.2.3	インストールメニュー画面	6-5
第7章	付録	7-1
7.1	エラーの対処方法	7-2
7.2	仕様	7-4
7.3	ラベルの制限について	7-5
7.4	索引	7-6



A series of horizontal dotted lines for writing, spanning the width of the page.

第1章

ご使用になる前に

本機の概要について説明しています。本機を理解し、正しくお使いいただくためにも必ずお読みください。

1.1 各部の名称と機能	1-2
正面	1-2
後面	1-3
操作パネル部	1-3
1.2 付属品の確認／消耗品／オプション品	1-4
1.2.1 付属品の確認	1-4
1.2.2 消耗品	1-4
1.2.3 オプションユニット	1-5
1.3 設置のしかた	1-6
1.3.1 ケーブルのつなぎかた	1-6
1.3.2 電源の入れかた	1-7
1.3.3 電源の切りかた	1-7
1.4 熱転写リボンの取り付け	1-8
1.5 ラベルロールの取り付け	1-11
1.5.1 ラベルロールの取り付け	1-11
1.5.2 ラベルセンサの自動調整方法	1-14
1.5.3 ファンフォールド紙の取り付け	1-16
上部カバーの加工	1-16
ファンフォールド紙の取り付け	1-17

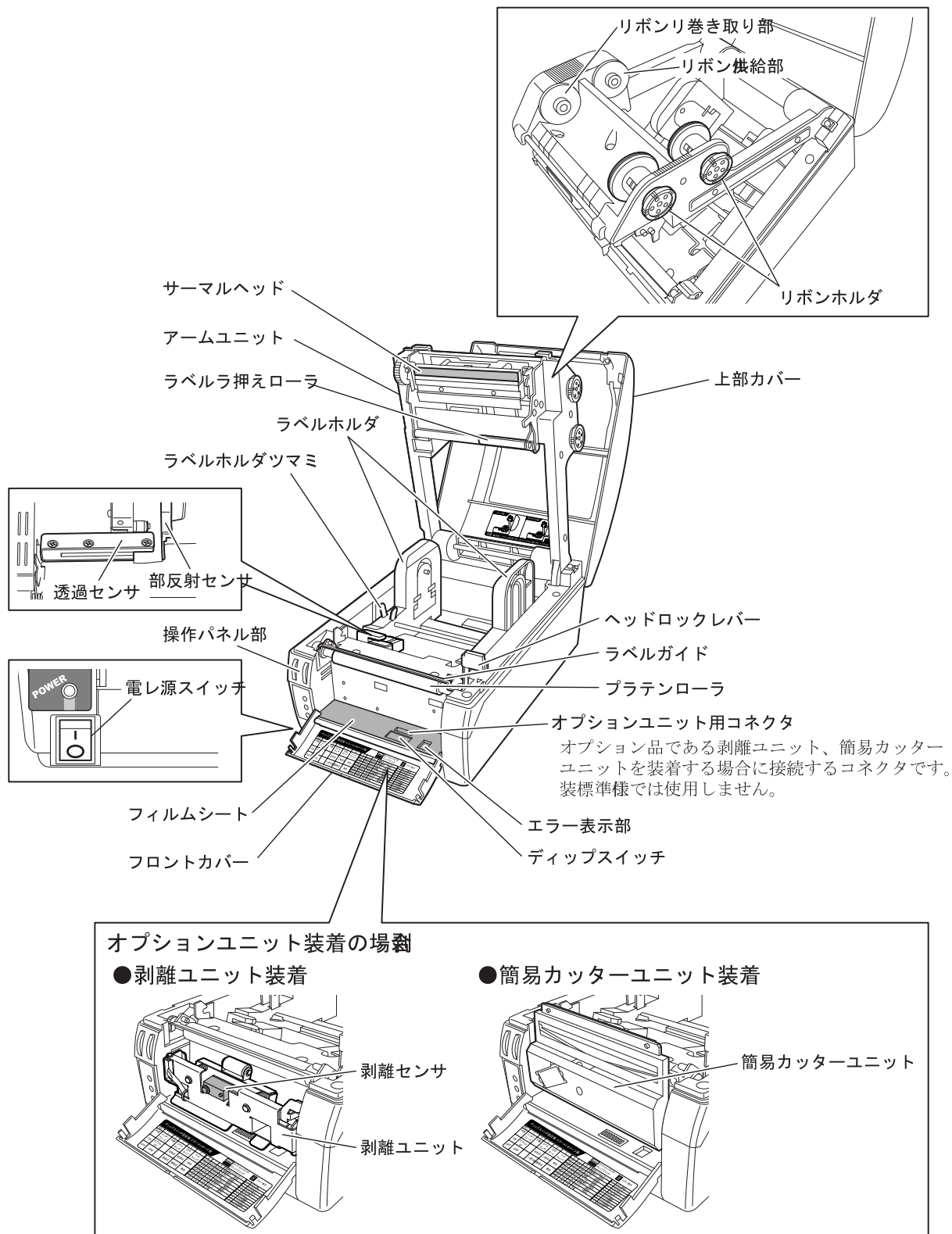
ご使用になる前に

1.1 各部の名称と機能

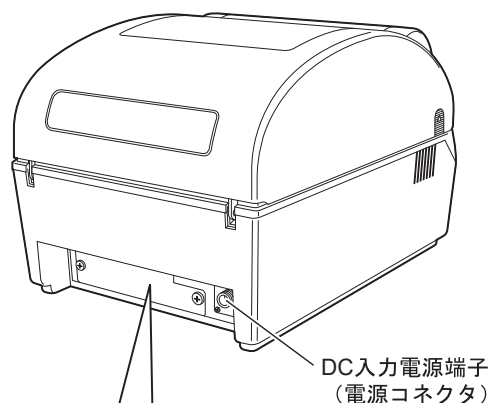
本機の各部の名称と機能について説明します。

本書は下記の名称を使って説明しますので、ここで各部の名称を理解し、以降のページを読んでください。

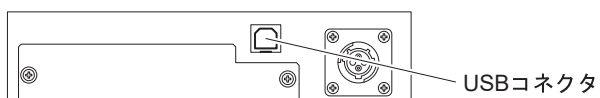
正面



後面

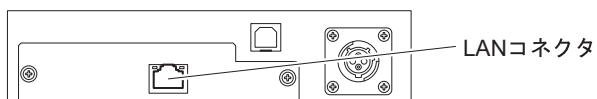


標準仕様 (USB接続)

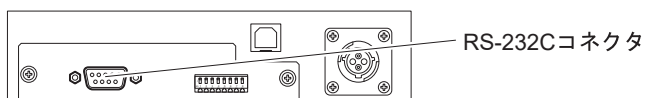


各オプション品を装着している場合

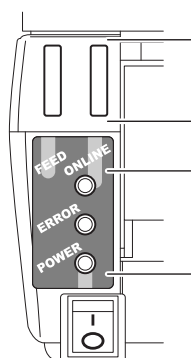
●LAN接続



●RS-232C接続



操作パネル部



操作ボタン

- FEED : ラベルの頭出しをします。(オフライン状態で操作します。)
- ONLINE : オンライン状態とオフライン状態を切り換えます。
印刷中に押すと、オフライン状態になり一時停止します。
もう一度押すと、オンライン状態になります。

状態表示

- ONLINE (緑) : オンラインのときに点灯します。
- ERROR (赤) : エラーが発生しているときに点灯します。
- POWER (緑) : 電源が入っているときに点灯します。

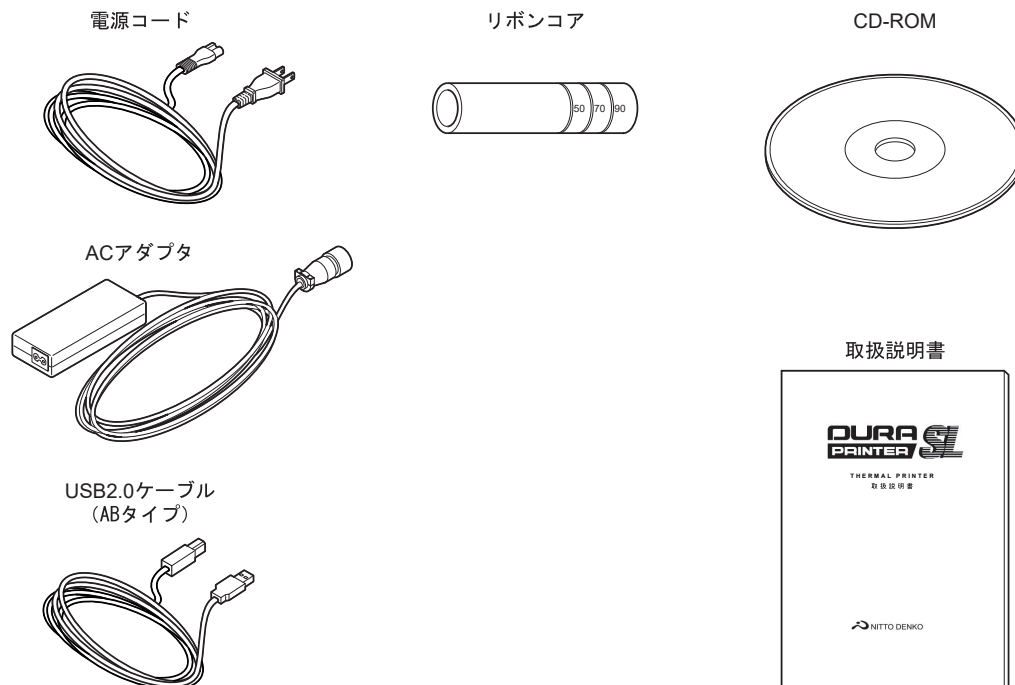
ご使用になる前に

1.2 付属品の確認／消耗品／オプション品

1.2.1 付属品の確認

箱を開けたとき、次の付属品が揃っているか確認してください。

もし、足りないものがありましたら、購入先、または当社までお問い合わせください。

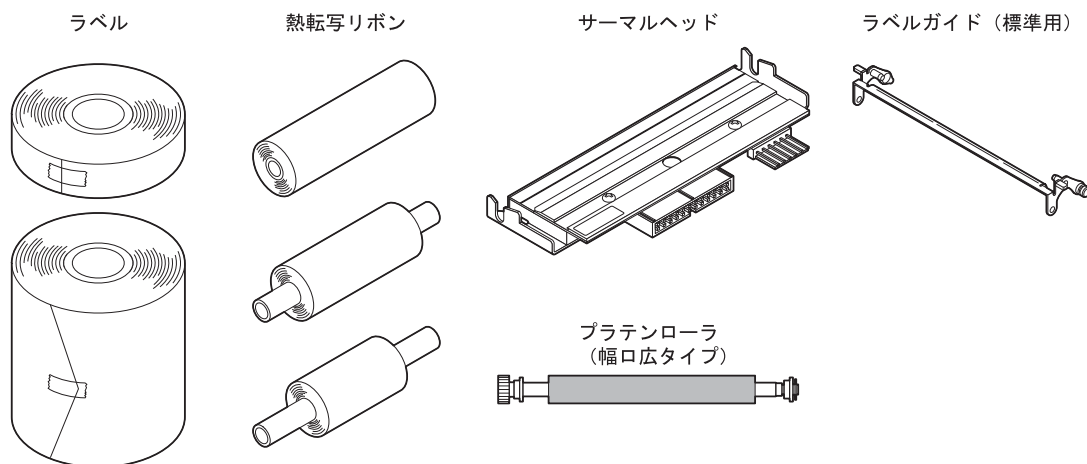


注 記

- ・ 梱包箱の緩衝材は、自然環境下で微生物により完全に生分解される素材を使用しています。焼却処理に対しても、黒煙や有毒ガスの発生がなく、環境にやさしい素材です。

1.2.2 消耗品

ラベル、リボンは日東電工製品をご使用ください。



▲ 注意

ラベル幅に対してリボン幅が広すぎると、リボンにしわが発生し、印字が欠ける場合があります。
インクリボンは、ラベル台紙幅より左右に約5mmづつ長いものを使用してください。

注 記

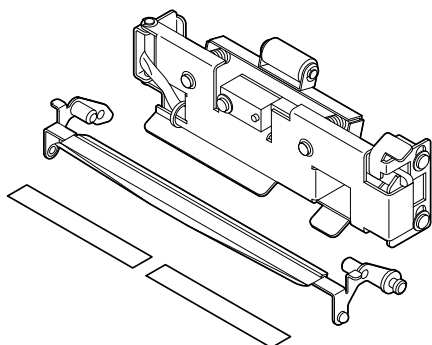
- ・ サーマルヘッド、プラテンローラ、ラベルガイドは消耗品です。常に予備品を用意しておいてください。

1.2.3 オプションユニット

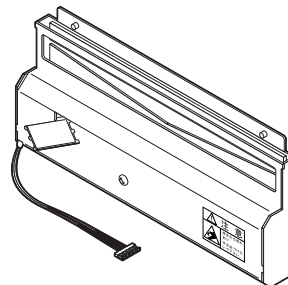
本機には、下記のようなオプションユニットがあります。

オプションユニットをご購入された場合は、その梱包内容が揃っているか確認してください。

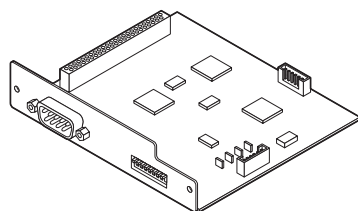
剥離ユニット



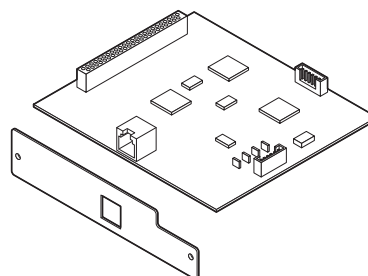
簡易カッターユニット



RS-232Cインターフェース



LANインターフェース (※)



※プリントサーバ機能は備えていません。したがって複数のコンピュータから同時に印刷を行うことはできません。

ご使用になる前に

1.3 設置のしかた

ここではケーブルのつなぎかた、電源の入れかた、切りかたについて説明します。

1.3.1 ケーブルのつなぎかた

印字命令を送るコンピュータと本機を接続するときは、次の手順に従って行ってください。

⚠ 注意

必ず水平な位置に設置してください。きれいな印字ができません。

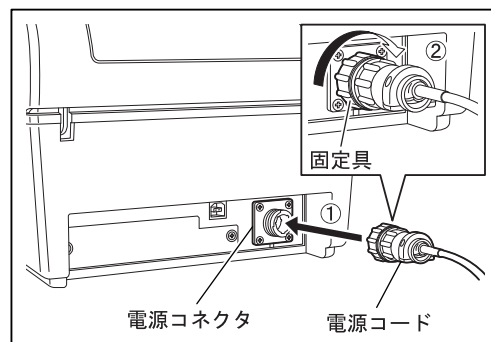
⚠ 注意

本機とコンピュータをつなげるときは、必ず電源スイッチを OFF にしてから行ってください。

1 本機を安定した水平な位置に設置します。

2 電源コードを本機に接続します。

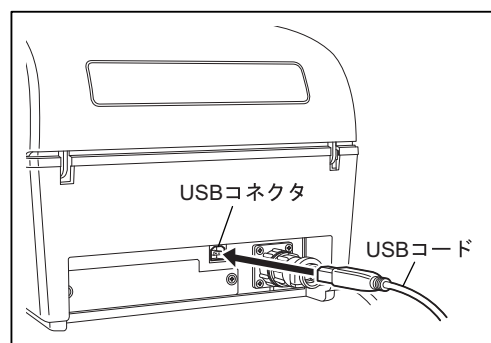
電源コードは電源コネクタに差し込み、固定具を時計方向に回して固定します。



3 接続コードを本機に接続します。

付属の接続コード (USB ケーブル) を差し込みます。

オプションボード (LAN インターフェース、または RS-232C インターフェース) を装着している場合は、USB ケーブルを接続せずに対応するコードを接続してください。

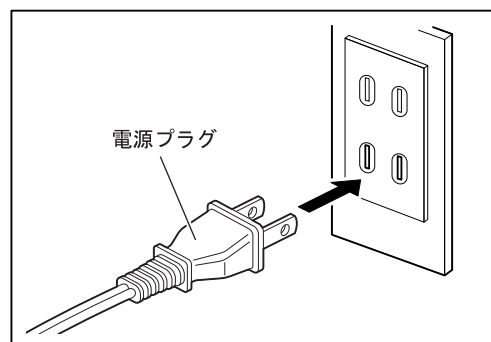


4 コンピュータに接続コードを接続します。

5 電源プラグをコンセントに接続します。

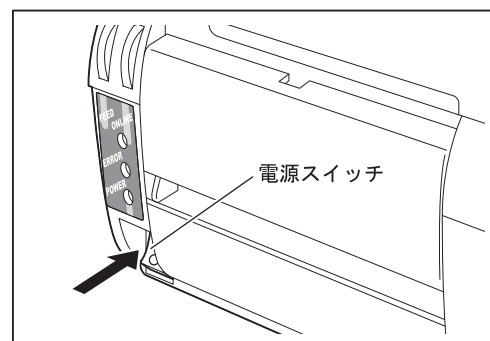
⚠ 警告

電源コードのタコ足配線は絶対に行わないでください。火災の恐れがあります。

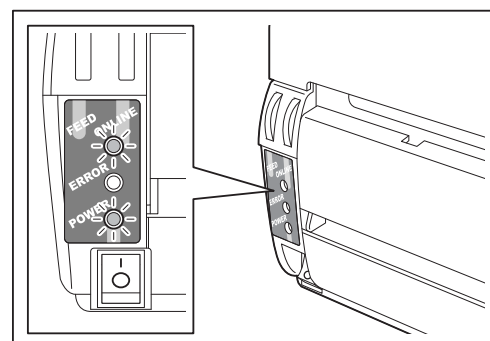


1.3.2 電源の入れかた

- 1 電源スイッチの「|」側を押して電源を ON にします。
POWER ランプが点灯します。



数秒後に ONLINE ランプが点灯し、オンラインになります。

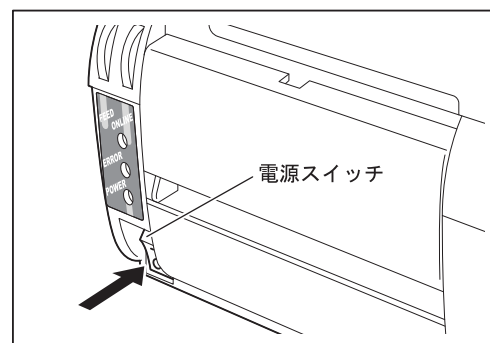


1.3.3 電源の切りかた

注意

電源を OFF にする前に、印刷が終了していることを確認してください。

- 1 電源スイッチの「○」側を押して、電源を OFF にします。
POWER ランプが消灯し、電源が切れます。



ご使用になる前に

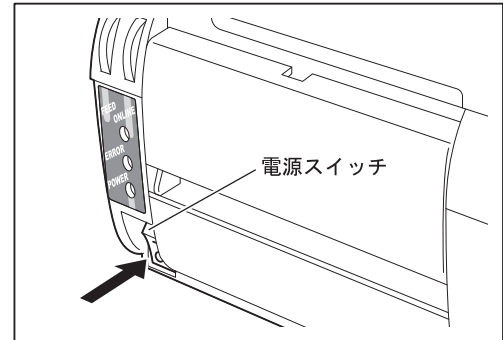
1.4 熱転写リボンの取り付け

ここでは、熱転写リボンの取り付け方法について説明します。

⚠ 注意

必ず、電源を OFF してください。ケガや故障の原因となります。

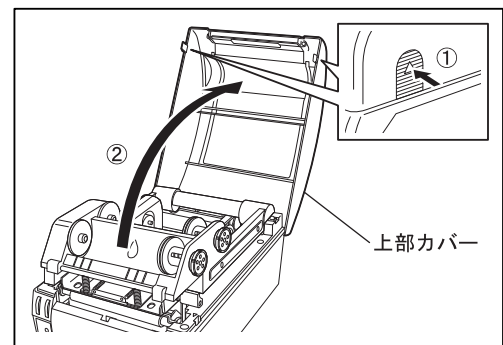
- 1 電源スイッチの「○」側を押して、電源を OFF にします。
POWER ランプが消灯し、電源が切れます。



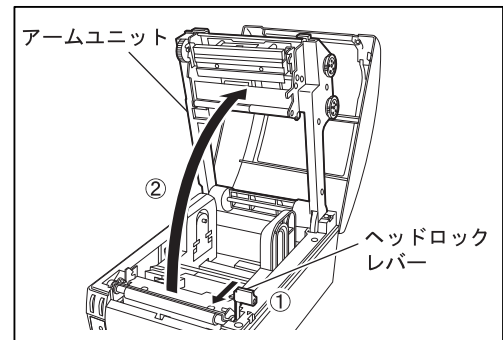
⚠ 注意

上部カバーは、ゆっくり開いてください。急に開いたり 90 度以上開こうとすると、はずれて落下することがあります。

- 2 上部カバーを開きます。
上部カバー左右の△マーク部を押してロックを解除し、開きます。

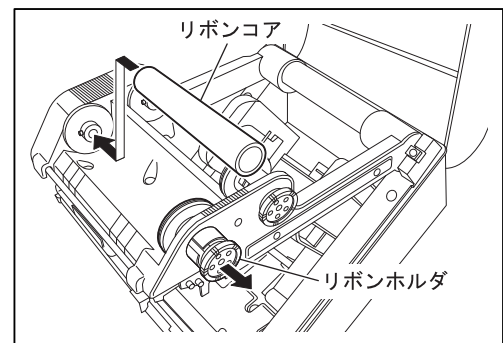


- 3 ヘッドロックレバーを手前に引いてアームユニットを持ち上げます。



リボン交換の場合は、リボン供給部に残っているリボンコアをリボン巻き取り部に取り付けます。

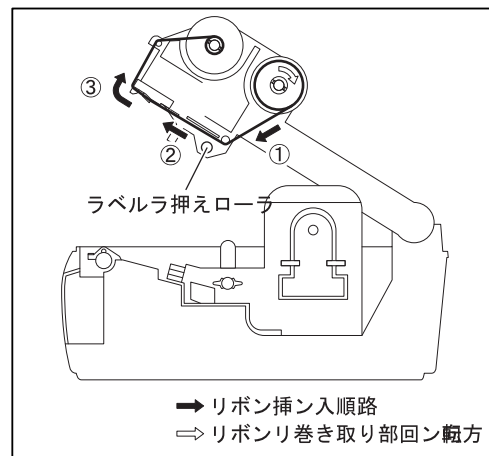
- 4 リボン巻き取り部にリボンコアを取り付けます。
リボンホルダを引き、リボンコアをセットしてからはなします。



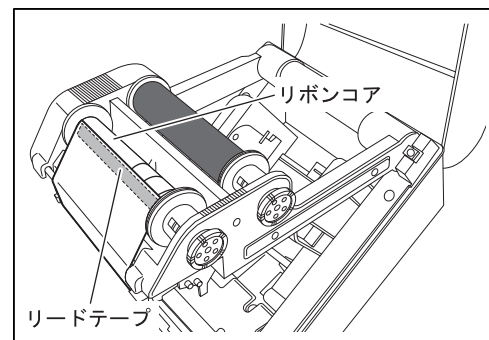
▲ 注意

リボンはラベル押えローラとサーマルヘッドの間を通過させてください。

- 5** リボンをリボン供給部に取り付け、リボンの先端を図のように通します。リボン供給部への取り付けは、手順 4 と同様に行います。必ず、リボンはラベル押えローラとサーマルヘッドの間を通過させてください。



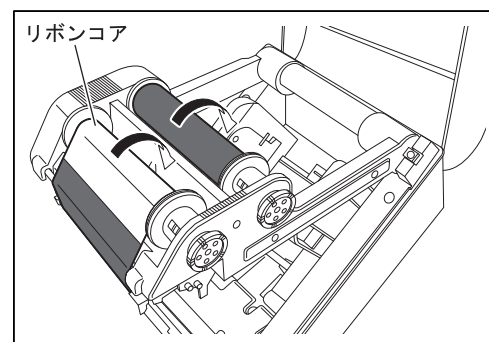
- 6** リボン先端のリードテープをはずし、リボンコアに貼り付けます。リードテープは、リボン幅に対応したリボンコアのラインに合わせて貼り付けます。



▲ 注意

熱転写リボンは、必ずカーボン部分が前面に現れるまで巻き付けてください。リードテープに印字すると、サーマルヘッドにリードテープが溶けて付着し、印字できなくなります。

- 7** リボンコアを時計回りの方向に回し、カーボン部分が前面に現れるまでリボンを巻き付けます。

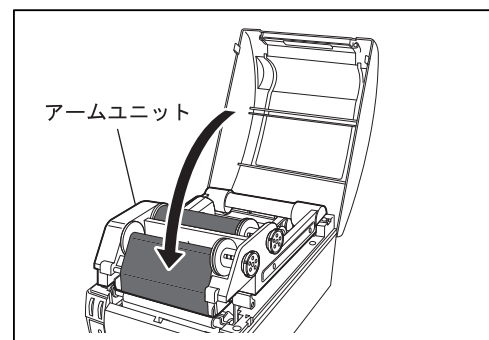


▲ 注意

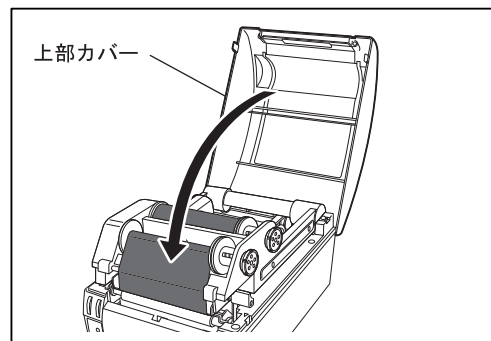
リボンはたるみがないように巻き付けてください。印字不良の原因となります。

- 8** アームユニットをロックします。アームユニットを閉じ、左右の「PUSH」と表示された箇所を押してアームユニットをロックします。

アームユニットのロックが 1 回でできない場合は、もう一度左右の「PUSH」と表示された箇所を押してアームユニットをロックします。

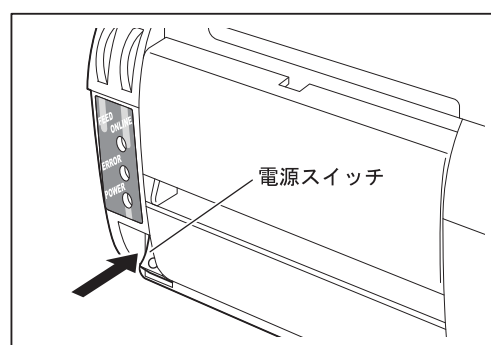


9 上部カバーを閉じます。



10 電源スイッチの「|」側を押して、
電源を ON にします。

POWER ランプと ONLINE ランプが点灯し、
オンラインになります。



1.5 ラベルロールの取り付け

1.5.1 ラベルロールの取り付け

ここでは、ラベルロールの取り付け方法について説明します。

▲ 注意

本機は内巻き(内側にラベルが貼っているラベルロール)専用です。

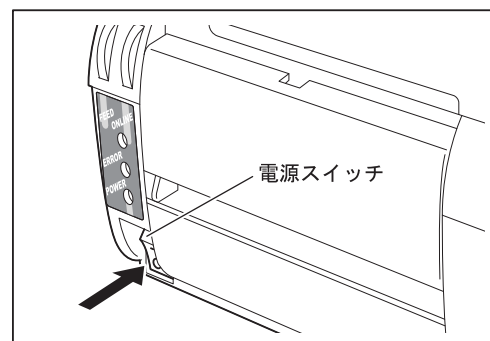
▲ 注意

必ず、電源を OFF にしてください。ケガや故障の原因となります。

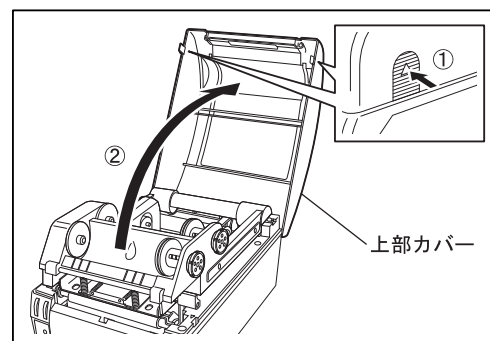
▲ 注意

上部カバーは、ゆっくり開いてください。急に開けたり 90 度以上開こうとすると、はずれて落下することがあります。

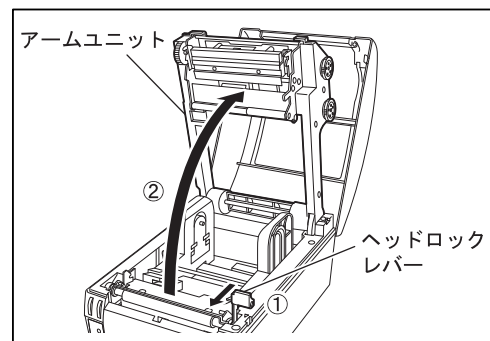
- 1 電源スイッチの「O」側を押して、電源を OFF にします。
POWER ランプが消灯し、電源が切れます。



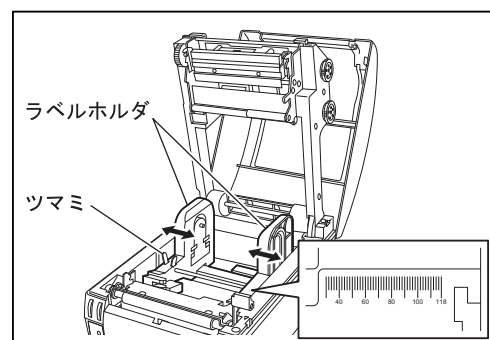
- 2 上部カバーを開きます。
上部カバー左右の△マーク部を押してロックを解除し、開きます。



- 3 ヘッドロックレバーを手前に引いてアームユニットを持ち上げます。



- 4 ラベル幅を設定します。
ラベルホルダのつまみをつまんでロックを解除し、ラベル幅に合った位置に移動します。目盛りを参考に移動してください。



5 プラテンローラを確認します。

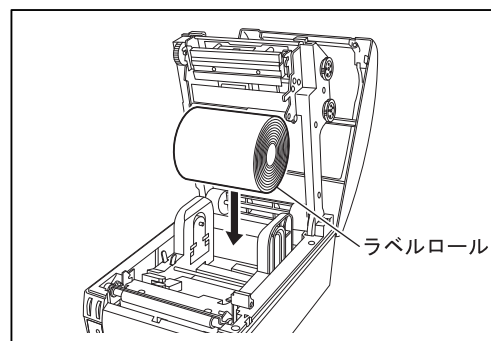
台紙幅が 63mm 以下の場合、プラテンローラ幅狭タイプを使用してください。
プラテンローラの交換方法は、「4.3 プラテンローラの交換」を参照してください。

注 記

ホルダピンが内側に出ていると、ラベルロールを固定することができませんので、事前にホルダピンを持ち上げ、外側に倒してください。



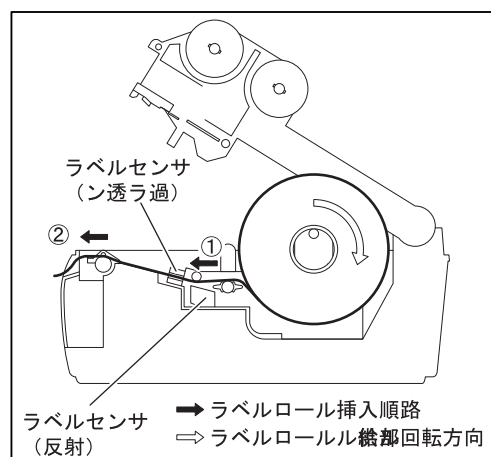
6 ラベルロールをラベルホルダに取り付けます。



▲ 注意

ラベルは必ずローラの下を通し、ラベルセンサの間を通過させてください。

7 ラベルロールの先端を図のように通します。

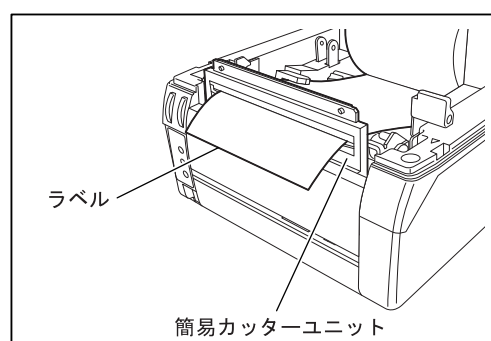


▲ 注意

簡易カッターユニットの刃を触れないように注意してください。

簡易カッターユニット(オプション)を装着している場合

手順②のラベル通しのときに、簡易カッターユニットを通してください。



▲ 注意

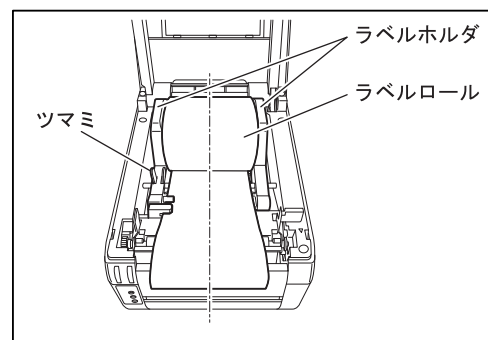
ラベルホルダとラベルロールの間の隙間が大きいとラベルが蛇行し、正常に印刷されない場合があります。

▲ 注意

ラベルガイドをラベル幅以下に調整するとラベルがかみ込むおそれがあります。

8 ラベルロールのギャップがないか確認します。

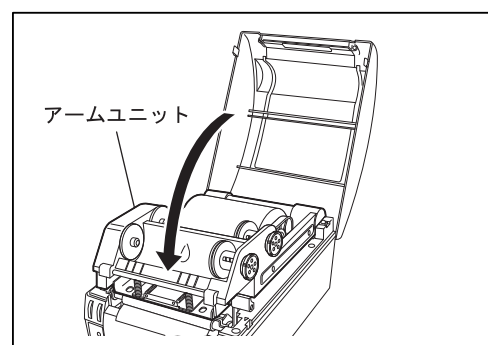
ラベルホルダとラベルロールの間に隙間がある場合はラベルホルダのつまみをつまんでロックを解除し、隙間がないように幅を調整します。
次に、ラベルがまっすぐに通っているか確認します。



9 アームユニットをロックします。

アームユニットを閉じ、左右の「PUSH」と表示された箇所を押してアームユニットをロックします。

アームユニットのロックが 1 回でできない場合は、もう一度左右の「PUSH」と表示された箇所を押してアームユニットをロックします。



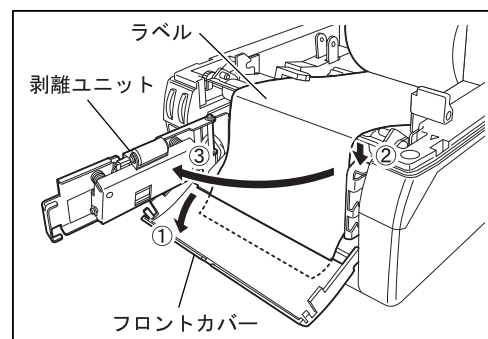
▲ 注意

フロントカバー下部の台紙排出口をふさぐと、台紙がプラテンローラに巻きつく恐れがあります。

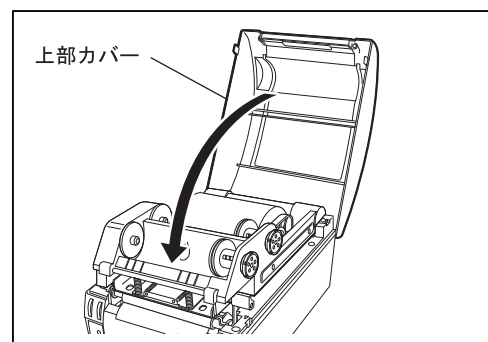
10 剥離ユニット(オプション)を装着している場合の操作

この手順は、剥離ユニットを装着している場合の作業ですので、標準機または簡易カッターユニット装着の場合は次の手順から作業してください。

フロントカバーと剥離アームを開け、台紙をフロントカバー下部に通して元どおりに閉めて台紙に緩みがないように台紙を少し引っ張ります。

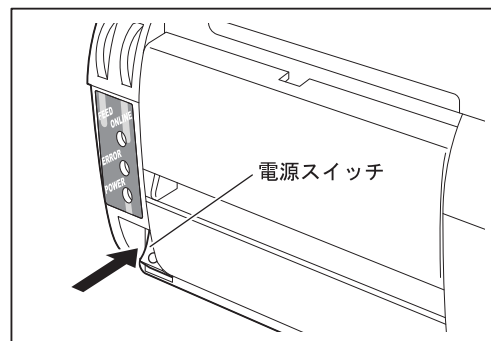


11 上部カバーを閉じます。



12 電源スイッチの「|」側を押して、電源を ON にします。

POWER ランプと ONLINE ランプが点灯し、オンラインになります。

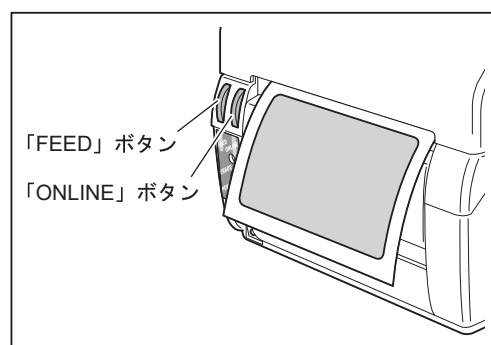


13 ラベルの頭出しをします。

「ONLINE」ボタンを押し、オフラインにして、数回「FEED」ボタンを押します。

※ラベルがスムーズに送り出されることを確認してください。

※ラベルサイズエラーになる場合は、ラベルセンサの自動調整を行ってください。



1.5.2 ラベルセンサの自動調整方法

ラベルセンサの検出感度を、プリンタ単体で自動調整する方法です。

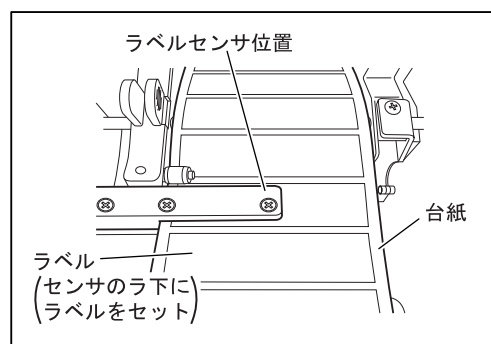
台紙の種類が異なるラベルロールを使用する場合、印字位置がずれる場合、ラベルサイズエラーが多発する場合に調整してください。

(ラベルセンサの自動調整は、設定ツール(Setting Tool)でも可能です。)

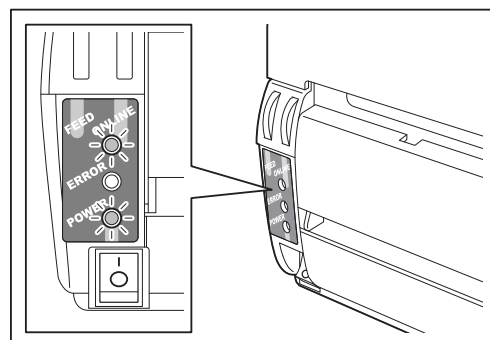
注 記

右図で示しているラベルセンサは、本体ディスプレイスイッチで透過センサを選択している場合の例です。

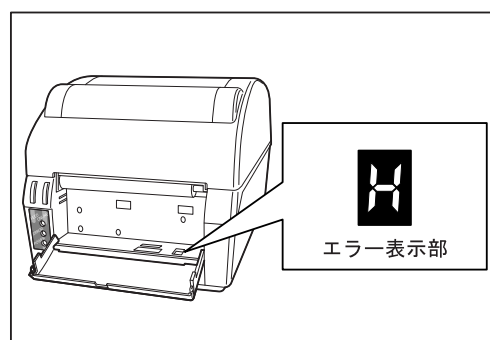
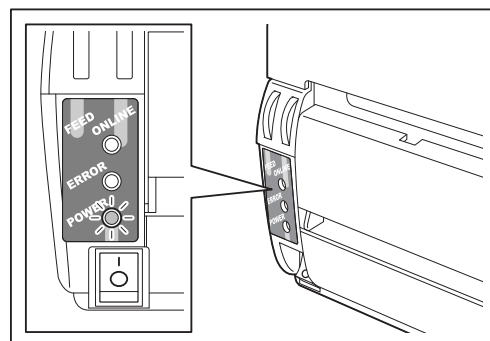
1 使用するラベルロールを、ラベル部分がラベルセンサ位置の下になるよう、ラベルセンサ部にセットします。



- 2** プリンタがオンライン状態になっていることを確認し、アームユニットをロックし、プリンタの電源を ON にします。
オンライン状態の場合は、ONLINE ランプが点灯します。

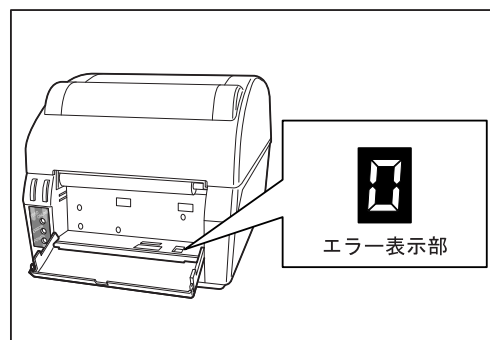


- 3** 「ONLINE」ボタンを押したままの状態ですら「FEED」ボタンを押し、同時に指を離します。
ONLINE ランプが消灯し、エラー表示部の 7 セグメント LED に「H」と表示されます。



- 4** 「FEED」ボタンを押します。
ボタンを押した後、ブザーが 2 回鳴ります。

- 5** 「ONLINE」ボタンを押します。
エラー表示部の 7 セグメント LED に「0」と表示されます。



- 6** 「FEED」ボタンを押してラベルを 3 枚程度フィードし、ラベルが 1 枚ごとに停止することを確認します。
印字を開始する場合は、「ONLINE」ボタンを押し、オンライン状態にします。

1.5.3 ファンフォールド紙の取り付け

ここでは、ファンフォールド紙の取り付け方法について説明します。

本機でファンフォールド紙をはじめてお使いになる場合、上部カバーを加工する必要があります。

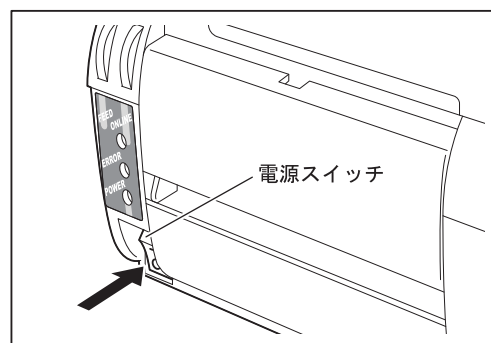
「上部カバーの加工」を参照して上部カバーを加工した後に、「ファンフォールド紙の取り付け」を参照してファンフォールド紙を取り付けてください。

上部カバーの加工

▲ 注意

必ず、電源を OFF してください。ケガや故障の原因となります。

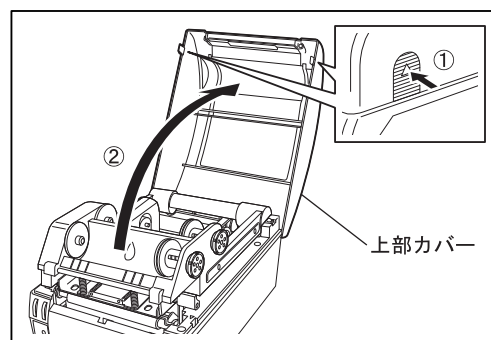
- 1 電源スイッチの「○」側を押して、電源を OFF にします。
POWER ランプが消灯し、電源が切れます。



▲ 注意

上部カバーは、ゆっくり開いてください。急に開くと、はずれて落下することがあります。

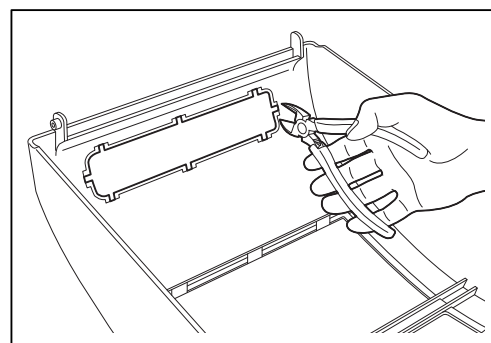
- 2 上部カバーを開いて取り外します。
上部カバー左右の△マーク部を押してロックを解除し、90度以上開いていくと上部カバーが外れます。



▲ 注意

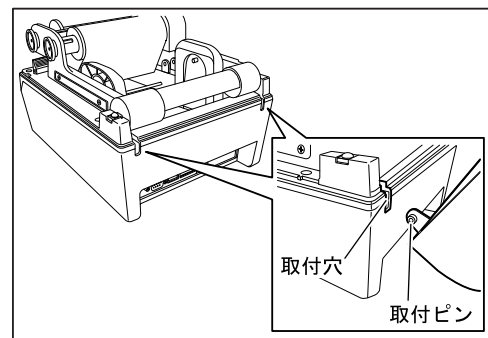
誤って指などを切らないよう注意してください。

- 3 上部カバーのファンフォールド紙挿入用の切り欠きを取り外します。
上部カバーのファンフォールド紙挿入用の切り欠き(8箇所)をニッパーでカットして取り外します。



4 上部カバーを元どおりに取り付けます。

上部カバー背面の取付ピンを本機の取付穴に差し込み、固定します。



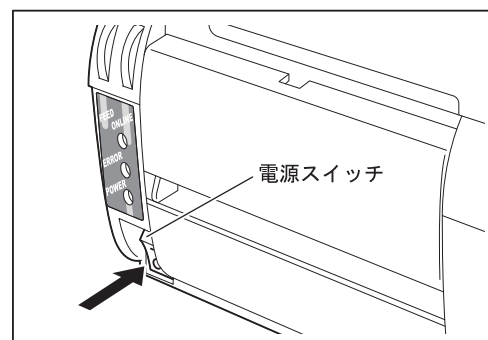
ファンフォールド紙の取り付け

▲ 注意

必ず、電源を OFF してください。ケガや故障の原因となります。

1 電源スイッチの「O」側を押して、電源を OFF にします。

POWER ランプが消灯し、電源が切れます。

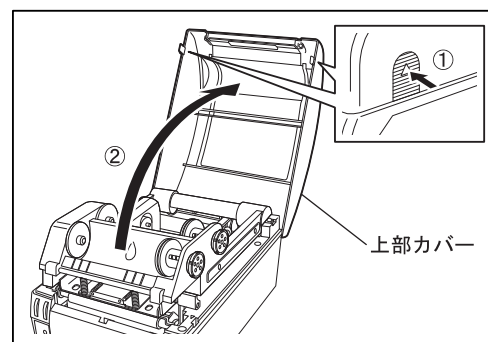


▲ 注意

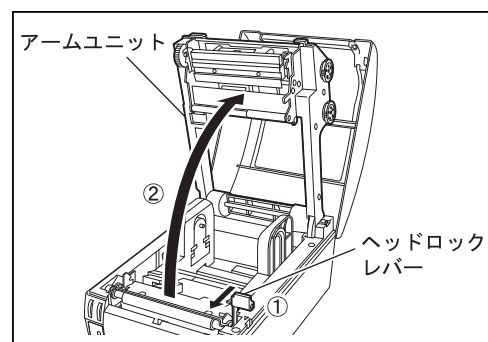
上部カバーは、ゆっくり開いてください。急に開けたり 90 度以上開こうとすると、はずれて落下することがあります。

2 上部カバーを開きます。

上部カバー左右の△マーク部を押してロックを解除し、開きます。

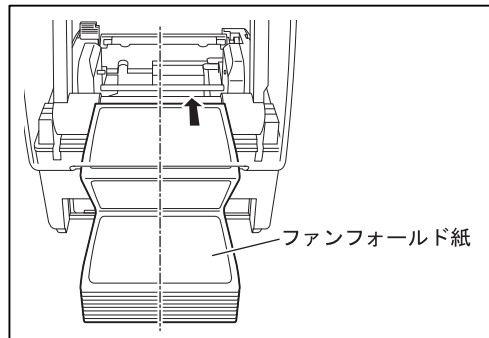


3 ヘッドロックレバーを手前に引いてアームユニットを持ち上げます。



4 ファンフォールド紙を上部カバー背面の通し穴から通します。

ファンフォールド紙は、ラベルがまっすぐに通るように、本機の背面に配置してください。

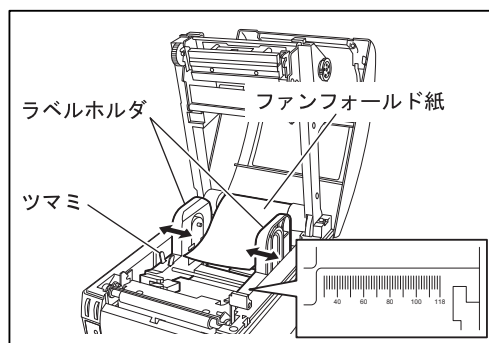


注意

ラベルホルダとラベルロールの間の隙間が大きいとラベルが蛇行し、正常に印刷されない場合があります。

5 ラベルホルダをラベル幅に合わせて

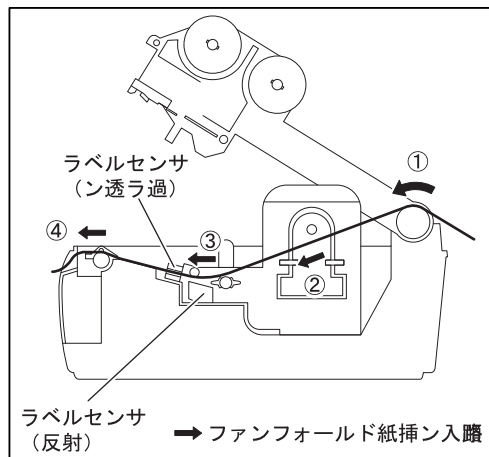
ラベルホルダのつまみをつまんでロックを解除し、ラベル幅に合った位置に移動します。目盛りを参考に移動してください。



注意

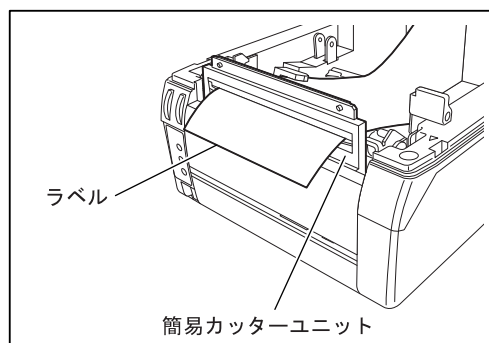
ラベルは必ずローラの下を通し、ラベルセンサの間を通過させてください。

6 ファンフォールド紙の先端を図のように通します。



簡易カッターユニット(オプション)を装着している場合

手順③のラベル通しのときに、簡易カッターユニットの中を通してください。

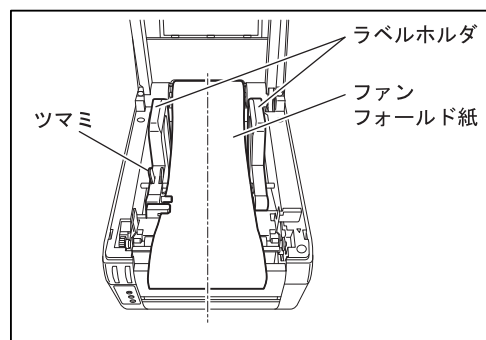


▲ 注意

ラベルホルダとラベルロールの間の隙間が大きいとラベルが蛇行し、正常に印刷されない場合があります。

7 ラベルのギャップがないか確認します。

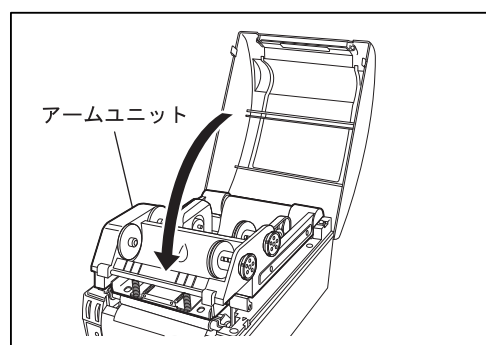
ラベルホルダとファンフォールド紙の間に隙間がある場合はラベルホルダのつまみをつまんでロックを解除し、隙間がないように幅を調整します。
次に、ラベルがまっすぐに通っているか確認します。



8 アームユニットをロックします。

アームユニットを閉じ、左右の「PUSH」と表示された箇所を押してアームユニットをロックします。

アームユニットのロックが 1 回でできない場合は、もう一度左右の「PUSH」と表示された箇所を押してアームユニットをロックします。



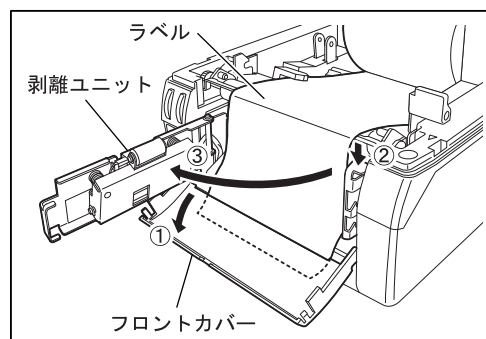
▲ 注意

フロントカバー下部の台紙排出口をふさぐと、台紙がプラテンローラに巻きつく恐れがあります。

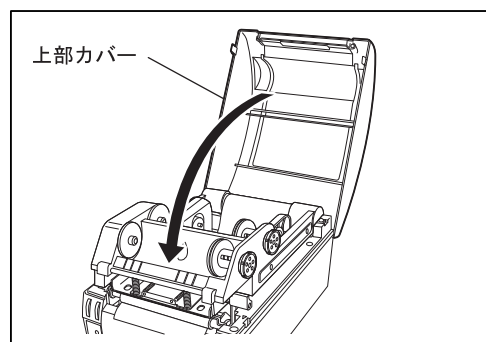
9 剥離ユニット(オプション)を装着している場合の操作

この手順は、剥離ユニットを装着している場合の作業ですので、標準機または簡易カッターユニット装着の場合は次の手順から作業してください。

フロントカバーと剥離アームを開け、台紙をフロントカバー下部に通して元どおりに閉めて台紙に緩みがないように台紙を少し引っ張ります。

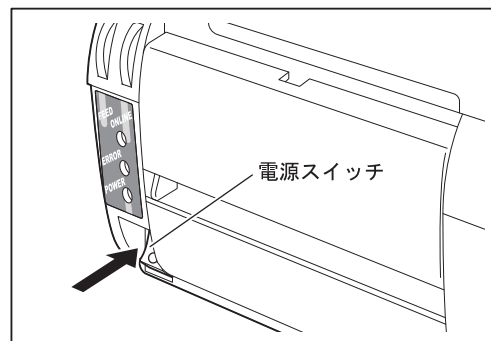


10 上部カバーを閉じます。



11 電源スイッチの「|」側を押して、
電源を ON にします。

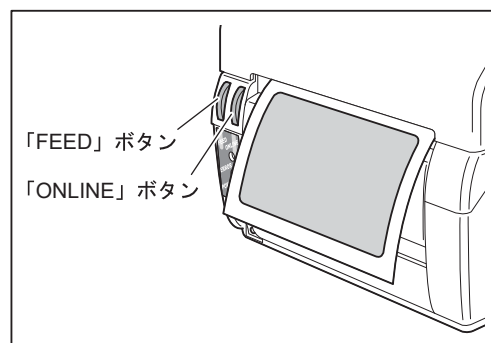
POWER ランプと ONLINE ランプが点灯し、
オンラインになります。



12 ラベルの頭出しをします。

「ONLINE」ボタンを押し、オフラインにして、
数回「FEED」ボタンを押します。

※ラベルがスムーズに送り出されることを
確認してください。



第2章

基本的な使いかた

本機を動かすのに必要な操作について説明しています。

2.1	作業前の準備	2-2
2.1.1	作業前の点検	2-2
2.2	オンラインとオフライン	2-3
2.2.1	オンライン操作	2-4
	オンライン状態に切り換える	2-4
2.2.2	オフライン操作	2-5
	オフライン状態に切り換える	2-5
	ラベルの頭出しをする	2-6

2.1 作業前の準備

ここでは、作業前の本機の点検方法、オンライン状態／オフライン状態の切り換えについて説明します。

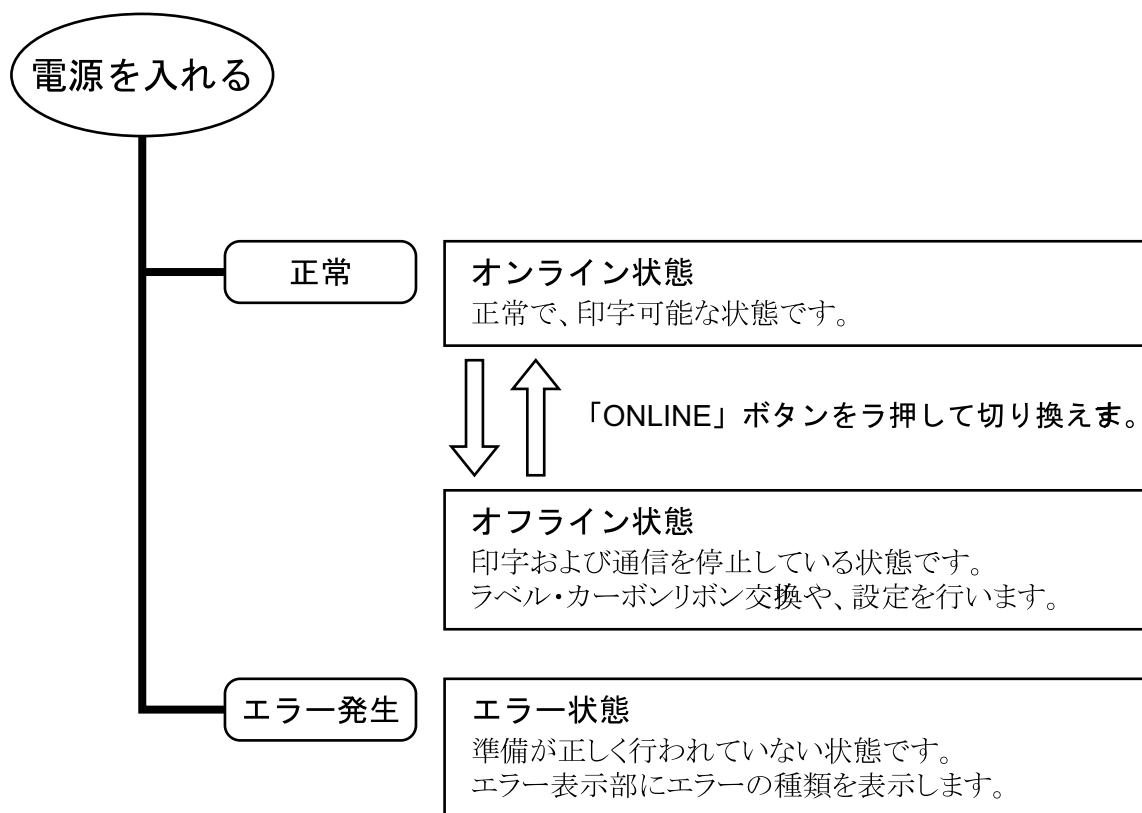
2.1.1 作業前の点検

常に良好な状態で日常の操作を行っていただくために、実際の作業の前には必ず以下の項目を点検してください。

点検箇所	対処方法
外装の汚れ	固く絞った柔らかい布で汚れを拭き取ってください。
サーマルヘッドの汚れ	ゴミ、ラベルの付着などを取り除いた後、サーマルヘッドを、クリーニング液をつけた綿棒で拭いてください。 詳しくは、4-2 ページ「サーマルヘッドとプラテンローラのクリーニング」をご覧ください。
プラテンローラの汚れ	ゴミ、ラベルの付着などを取り除いた後、プラテンローラを、クリーニング液を浸した布で拭いてください。 詳しくは、4-2 ページ「サーマルヘッドとプラテンローラのクリーニング」をご覧ください。
ラベル送り状態の確認	「ONLINE」ボタンを押してオフライン状態にした後、「FEED」ボタンを押して、印字位置を調整してください。

2.2 オンラインとオフライン

コンピュータからデータを受け取り、印字できる状態を「オンライン」、コンピュータとの接続が切り離され、データが受け取れない状態を「オフライン」といいます。エラーを対処したり、ラベルの空送り動作をするときは「オフライン」にしてから行います。



2.2.1 オンライン操作

電源を ON にしたときは、自動的にオンライン状態になります。
オンライン状態のときは次の操作ができます。

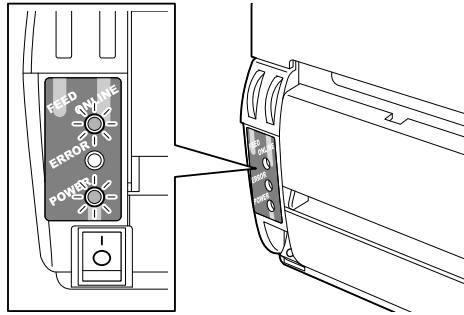
▲ 注意

印字するときは、本機がオンラインになっていることを確認してください。

■コンピュータからデータを受け取り、印字します。

■「ONLINE」ボタンを押して、オフライン状態に切り換えたり、印字を中断することができます。

オンライン状態



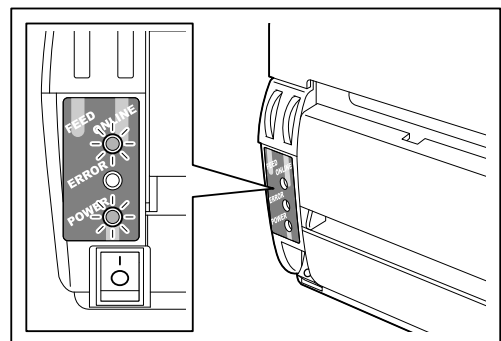
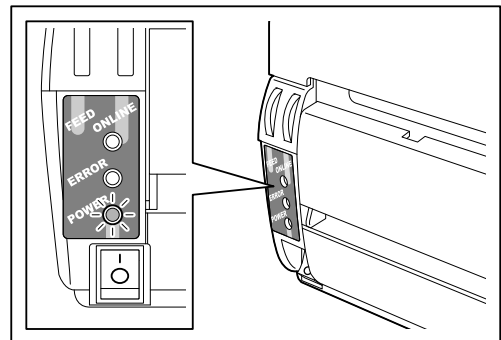
オンライン状態になっていないときは、次の手順でオンライン状態にします。

オンライン状態に切り換える

1 「ONLINE」ボタンを押します。

ONLINE ランプが点灯します。
印刷が残っている場合は印刷が再開されます。

※本機がエラー状態 (ERROR ランプが点灯し、エラー表示が「0」でない) のときはオンラインになりません。エラーの原因を取り除いてからオンライン状態に切り換えてください。

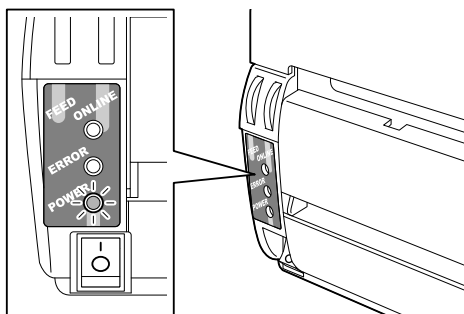


2.2.2 オフライン操作

オフライン状態のときは次の操作ができます。

- 「ONLINE」ボタンを押してオンライン状態に切り換えます。
印刷が中断されている場合は印刷を再開します。
- 「FEED」ボタンを押してラベルの頭出しをします。

オフライン状態

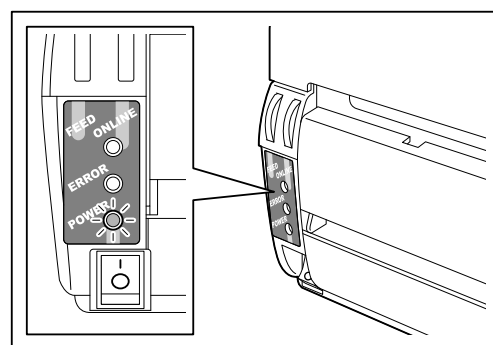
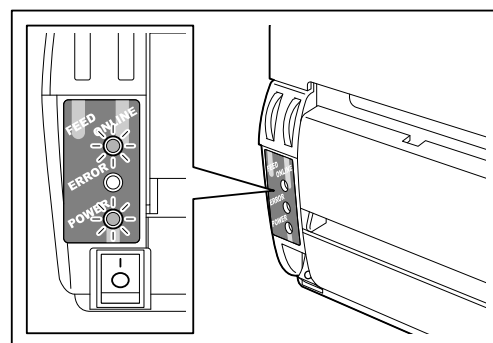


オフライン状態になっていないときは次の手順でオフライン状態にします。

オフライン状態に切り換える

1 「ONLINE」ボタンを押します。

ONLINE ランプが消灯します。
印字が残っている場合は印刷が中断されます。



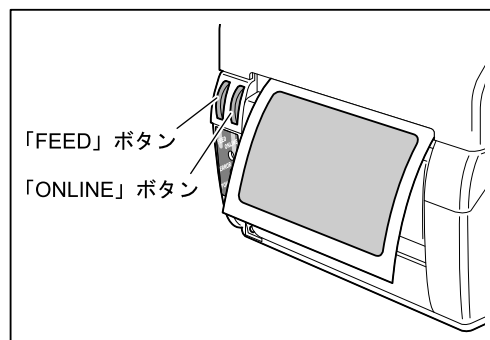


「FEED」ボタンはオフライン状態のときのみ動作します。

ラベルの頭出しをする

ラベル印字が途中で終わってしまった場合や、ラベル交換をした場合に行います。

- 1 「FEED」ボタンを数回押します。
ラベルが発行され、ラベル開始位置が設定されます。



第3章

設定のしかた

本機の設定方法について説明しています。

3.1 設置時の動作確認.....	3-2
-------------------	-----

3.1 設置時の動作確認

本機の設置時に行う、動作確認について説明します。

この操作をせずに印字を行うと正常に動作しないことがありますので、はじめてお使いになる場合は以下の操作を行ってください。詳細設定については、付属のCD-ROM「DURA PRINTER SL Setting Tool」のマニュアルを参照してください。

注 記

コンピュータに本機を複数台接続してご使用の場合、この設定は行えません。付属のCD-ROM「DURA PRINTER SL Setting Tool」のマニュアルを参照して、個々に設定してください。

注意

必ず、電源をOFFにしてください。ケガや故障の原因となります。



参 照

DURA PRINTER SL Setting Toolのインストールについては、付属のCD-ROM「DURA PRINTER SL Setting Tool」のマニュアルを参照してください。

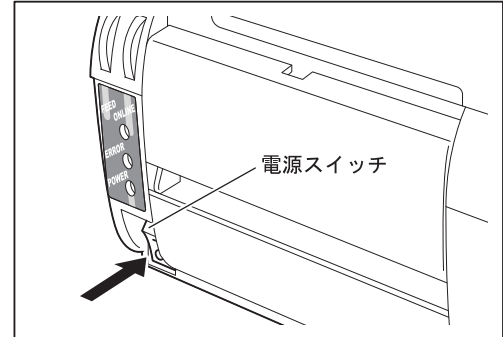
注意

フロントカバーは、ゆっくり開いてください。急に開くと、はずれることがあります。

注意

フィルムシートの左端はテープで固定されています。強く曲げると変形する恐れがあります。

- 1 電源スイッチの「O」側を押して、電源をOFFにします。
POWERランプが消灯し、電源が切れます。



- 2 コンピュータを起動し、「DURA PRINTER SL Setting Tool」を起動します。
【「DURA PRINTER SL Setting Tool」をインストールしている場合】

コンピュータを起動し、「スタート」メニューから「プログラム(P)」-「Setting Tool」を選択、またはデスクトップにショートカットを作成した場合は「Setting Tool」アイコンをダブルクリックします。

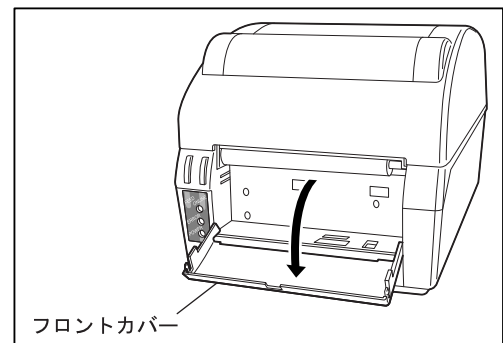


- 【「DURA PRINTER SL Setting Tool」をインストールしていない場合】

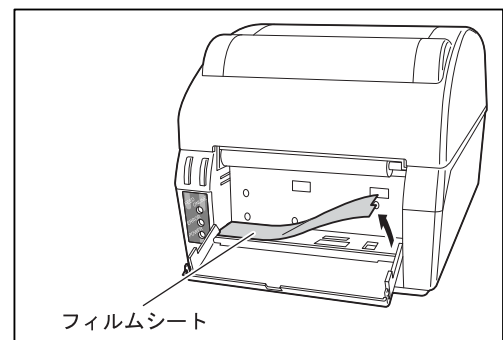
コンピュータを起動し、CD-ROMドライブに付属のCD-ROM「DURA PRINTER SL Setting Tool」をセットします。

「DURA PRINTER SL Setting Tool」が起動し、メニュー画面が表示されます。

- 3 フロントカバーを開きます。



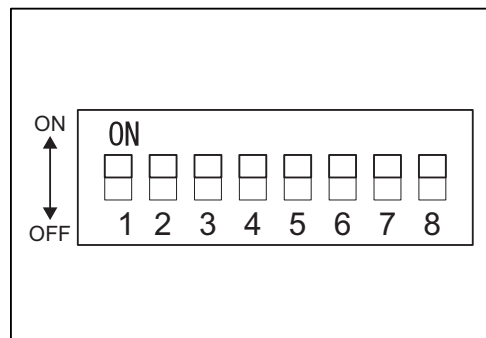
- 4 フィルムシートの右側を持ち上げます。



5 デイップスイッチの設定を行います。

次表を参考に、各スイッチの設定を行ってください。

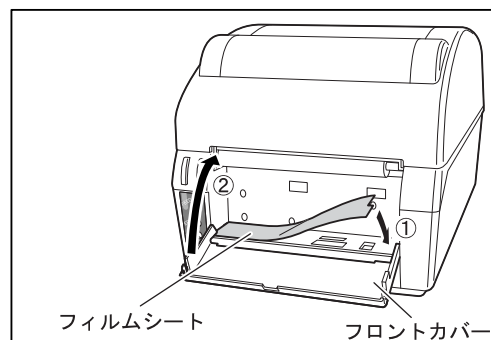
デイップスイッチを設定後、フィルムシート、フロントカバーを元どおりに戻してください。



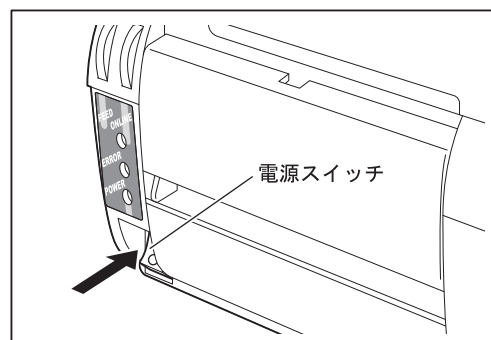
スイッチ	機能と設定内容			出荷時	
1	インターフェースの切り換えを設定します。			OFF	
	ON	オプションインターフェース(LAN、RS-232Cのいずれか)でコンピュータと接続する場合に設定します。			
	OFF	標準インターフェース(USB)でコンピュータと接続する場合に設定します。			
2	未使用。必ず、OFFに設定してください。			OFF	
3	ラベルセンサの種類を設定します。			OFF	
	ON	反射センサ(台紙裏のアイマークを検出します。)			
	OFF	透過センサ(光の透過量の差でラベルを検知します。)			
4	熱転写モード、感熱紙モードを切り換えます。			ON	
	ON	熱転写モードにします。			
	OFF	感熱紙モードにします。			
5	サーマルヘッドのドット破損を検出するかどうかを設定します。			ON	
	ON	ドット破損を検出します。			
	OFF	ドット破損を検出しません。 この場合、ドット破損があっても7セグメント表示にはエラー表示されません。			
6~8	印字やラベル送り動作を切り換えます。			6-ON 7-ON 8-OFF	
	スイッチ		動作モード(センサ)		
	6	7	8		
	OFF	OFF	OFF		連続発行 (有効)
	ON	OFF	OFF		カッター (有効)
	OFF	ON	OFF		剥離 (有効)
	ON	ON	OFF		ティアオフ(出荷時設定) (有効)
	OFF	OFF	ON		連続発行(※) (無効)
	ON	OFF	ON		カッター(※) (無効)
	OFF	ON	ON		ダンプ(※) (無効)
ON	ON	ON	予備		

※ ラベルセンサによるラベル検出を行いません。連続紙を使用した発行です。

- 6** ディップスイッチを設定後、フィルムシートとフロントカバーを元どおりにします。



- 7** 電源スイッチの「|」側を押して、電源をONにします。
POWERランプとONLINEランプが点灯し、オンラインになります。



第4章

メンテナンス

各部のクリーニング、および交換について説明しています。

4.1	サーマルヘッドとプラテンローラのクリーニング.....	4-2
4.2	サーマルヘッドの交換.....	4-6
4.3	プラテンローラの交換.....	4-10
4.4	ラベルガイドの交換.....	4-13
4.5	オプションユニットのクリーニング.....	4-16
4.5.1	剥離ユニット.....	4-16
4.5.2	簡易カッターユニット.....	4-19
4.6	ラベルセンサの確認.....	4-22
4.7	剥離センサの確認.....	4-23

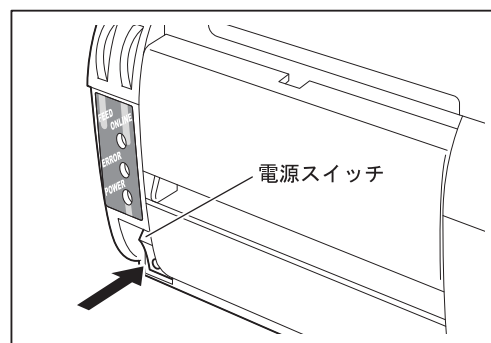
4.1 サーマルヘッドとプラテンローラのクリーニング

各部が汚れていると鮮明な印字、正常なラベル発行ができなくなるだけでなく、故障の原因にもなります。定期的にクリーニングを行ってください。

▲ 注意

必ず、電源をOFFにしてください。ケガや故障の原因となります。

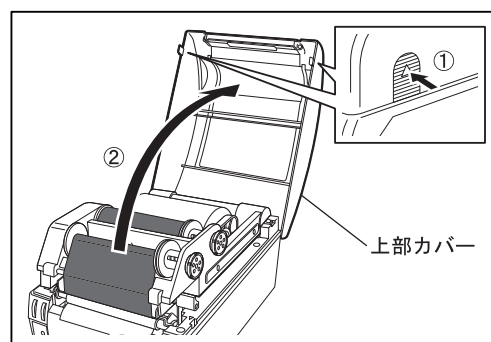
- 1 電源スイッチの「O」側を押して、電源をOFFにします。
POWERランプが消灯し、電源が切れます。



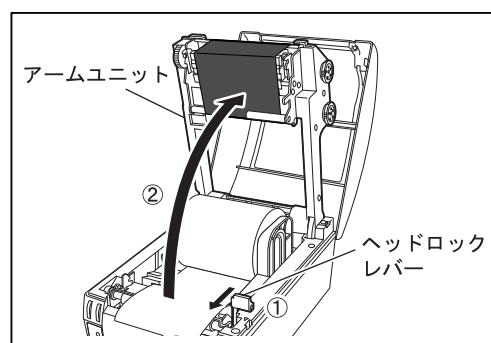
▲ 注意

上部カバーは、ゆっくり開いてください。急に開いたり90度以上開こうとすると、はずれて落下することがあります。

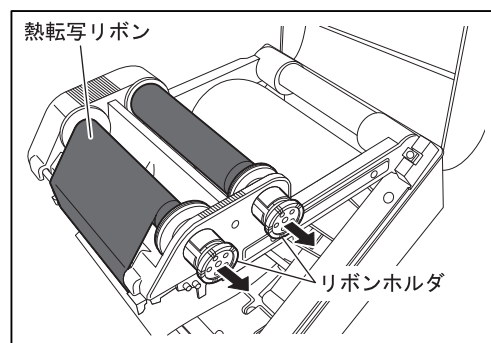
- 2 上部カバーを開きます。
上部カバー左右の△マーク部を押してロックを解除し、開きます。



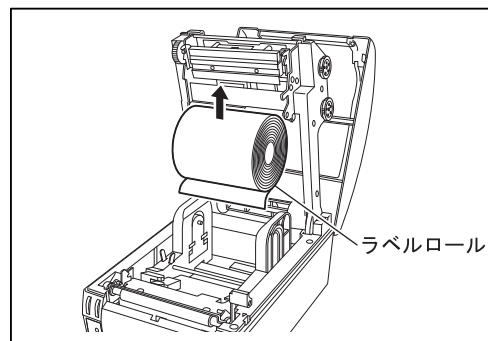
- 3 ヘッドロックレバーを手前に引いてアームユニットを持ち上げます。



- 4 熱転写リボンを取り外します。



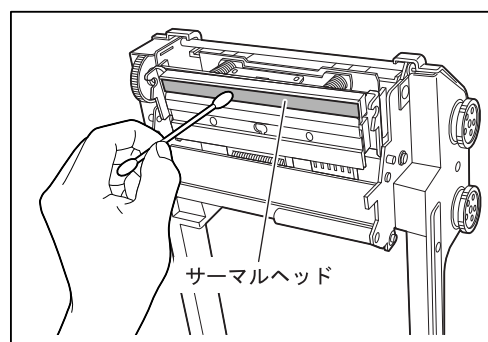
- 5** 送り出されているラベルをラベルロールに巻き戻した後、取り外します。



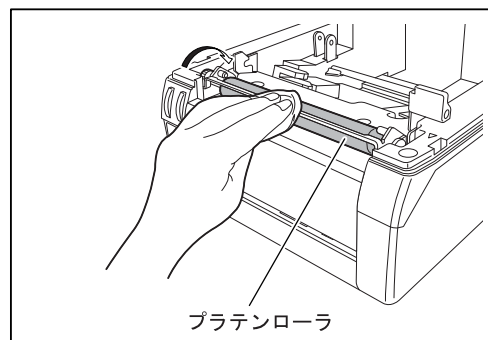
▲ 注意

サーマルヘッドの発熱部を素手で触れないでください。印字不良の原因となります。

- 6** イソプロピルアルコール等を浸した綿棒などでサーマルヘッドを軽く拭きます。



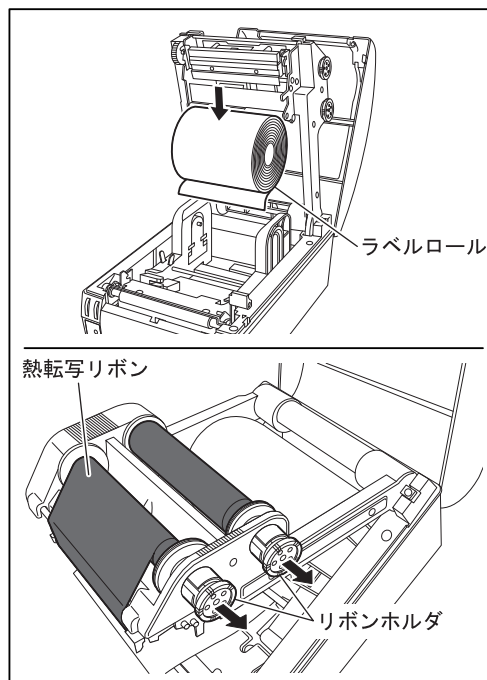
- 7** イソプロピルアルコール等を浸したやわらかい布などで、プラテンローラを回転させながらプラテンローラを軽く拭きます。





熱転写リボンの取り付けについては、1-8「熱転写リボンの取り付け」を、ラベルロールの取り付けについては1-11「ラベルロールの取り付け」をご覧ください。

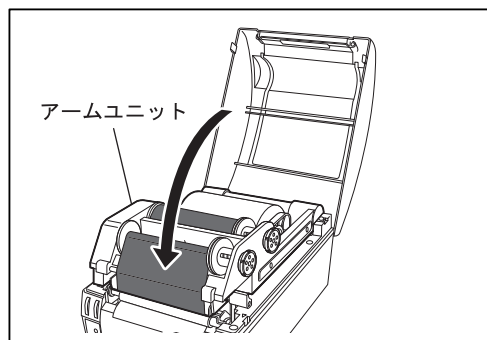
8 クリーニング後、ラベルロールと熱転写リボンを取り付けます。



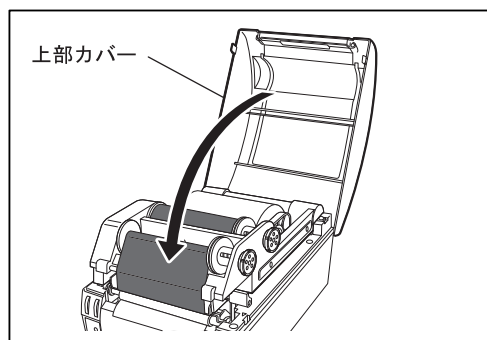
9 アームユニットをロックします。

アームユニットを閉じ、左右の「PUSH」と表示された箇所を押してアームユニットをロックします。

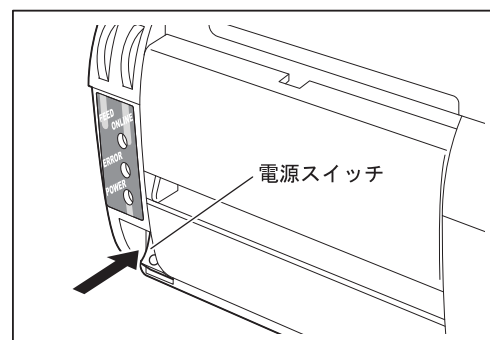
アームユニットのロックが1回でできない場合は、もう一度左右の「PUSH」と表示された箇所を押してアームユニットをロックします。



10 上部カバーを閉じます。



- 11** 電源スイッチの「|」側を押して、
電源をONにします。
POWERランプとONLINEランプが点灯し、
オンラインになります。



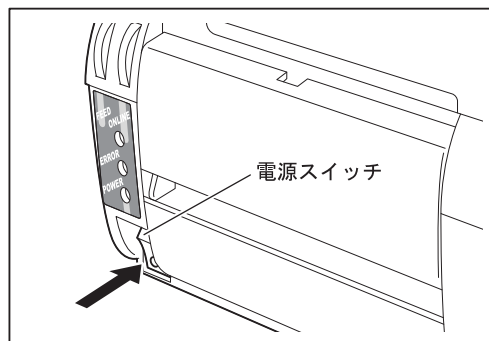
4.2 サーマルヘッドの交換

サーマルヘッドの交換方法について説明します。

⚠ 注意

必ず、電源をOFFにしてください。ケガや故障の原因となります。

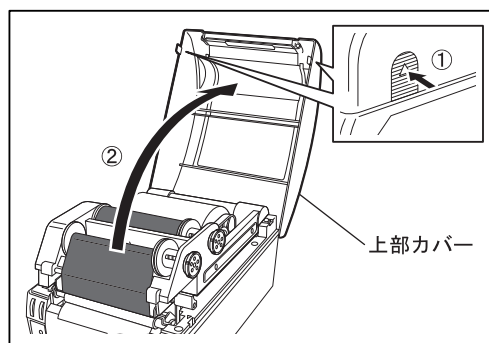
- 1 電源スイッチの「○」側を押して、電源をOFFにします。
POWERランプが消灯し、電源が切れます。



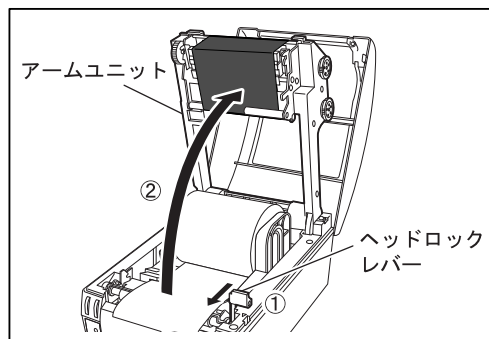
⚠ 注意

上部カバーは、ゆっくり開いてください。急に開いたり90度以上開こうとすると、はずれて落下することがあります。

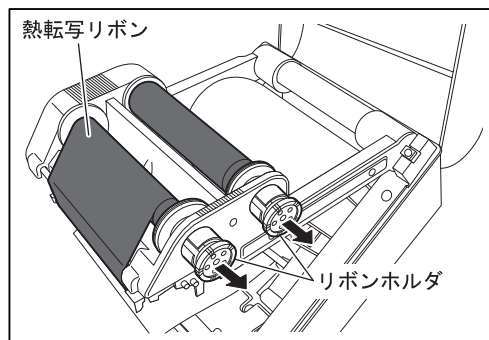
- 2 上部カバーを開きます。
上部カバー左右の△マーク部を押してロックを解除し、開きます。



- 3 ヘッドロックレバーを手前に引いてアームユニットを持ち上げます。



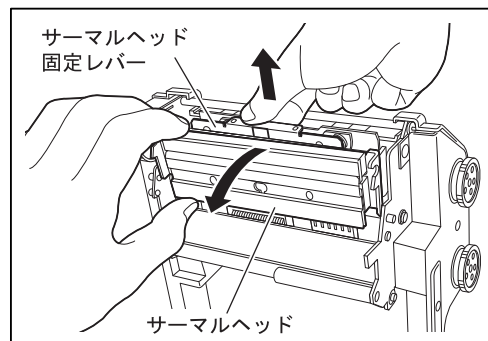
- 4 熱転写リボンを取り外します。



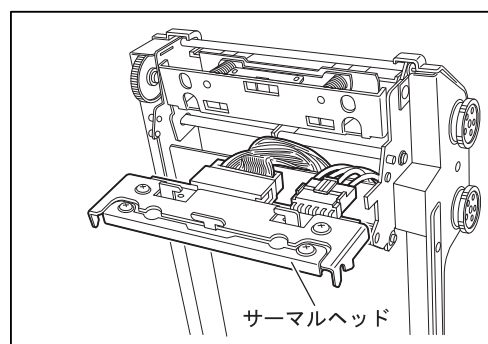
▲ 注意

サーマルヘッドの発熱部を素手で触れないでください。
印字不良の原因となります。

- 5** サーマルヘッドを手で支えながら、サーマルヘッド固定レバーを手前に引きます。



- 6** サーマルヘッドが外れます。



▲ 注意

ハーネスやケーブルを強く引っ張らないでください。

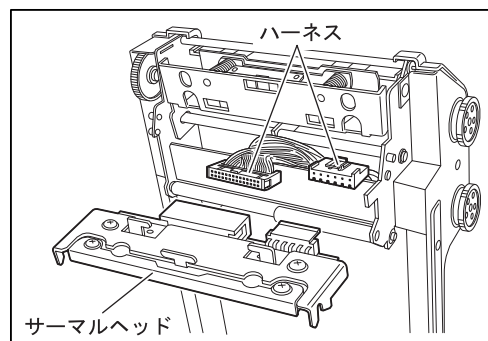
▲ 注意

ハーネスが熱転写リボンに触れない位置に戻してください。

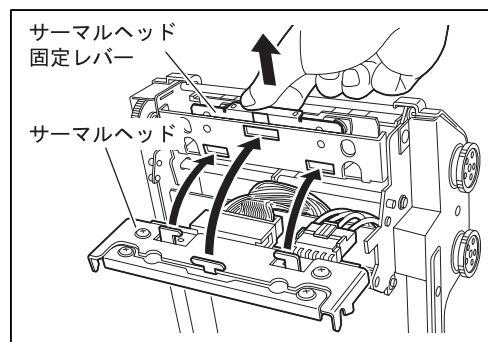
▲ 注意

サーマルヘッドの発熱部を素手で触れないでください。印字不良の原因となります。

- 7** ハーネスを外し、新しいサーマルヘッドを取り付けます。

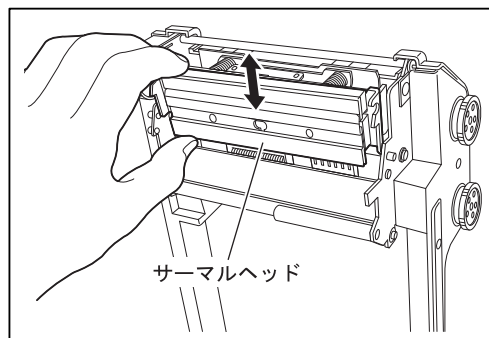


- 8** サーマルヘッド固定レバーを手前に引き、サーマルヘッドを手で支えながら、爪を差し込みます。
爪が差し込めたら、サーマルヘッド固定レバーを戻します。



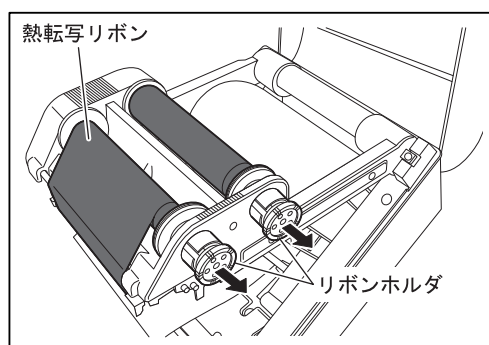
9 サーマルヘッドを上下に動かします。

「カチッ」と入るまで上下に動かし、スムーズに動くことを確認してください。



熱転写リボンの取り付けについては、1-8「熱転写リボンの取り付け」をご覧ください。

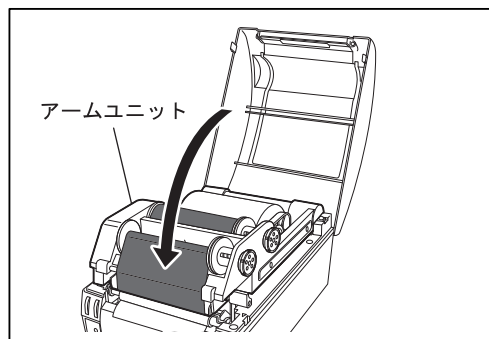
10 熱転写リボンを取り付けます。



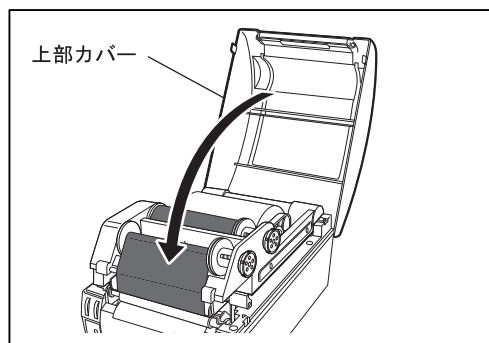
11 アームユニットをロックします。

アームユニットを閉じ、左右の「PUSH」と表示された箇所を押してアームユニットをロックします。

アームユニットのロックが1回でできない場合は、もう一度左右の「PUSH」と表示された箇所を押してアームユニットをロックします。

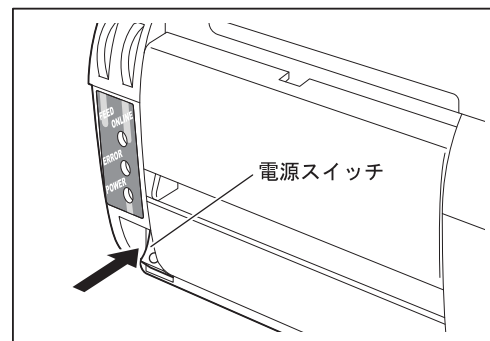


12 上部カバーを閉じます。



13 電源スイッチの「|」側を押して、 電源をONにします。

POWERランプとONLINEランプが点灯し、
オンラインになります。

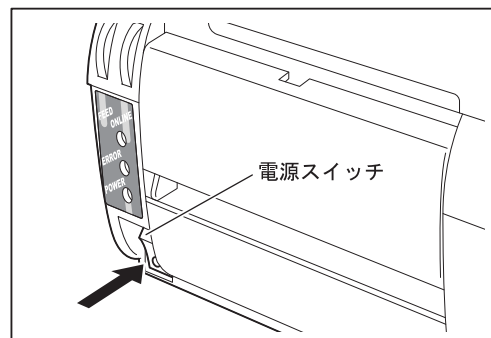


4.3 プラテンローラの交換

プラテンローラの交換方法について説明します。

- 1 電源スイッチの「○」側を押して、電源をOFFにします。

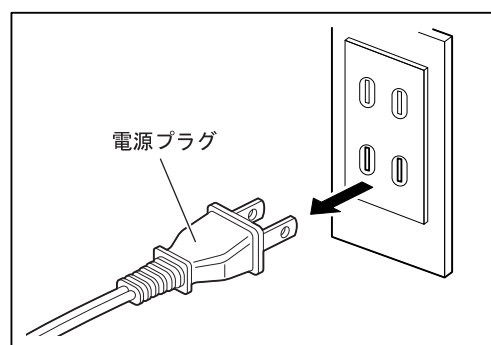
POWERランプが消灯し、電源が切れます。



警告

必ず、電源プラグをコンセントから抜いてください。ケガや故障の原因となります。

- 2 電源プラグをコンセントから抜きます。

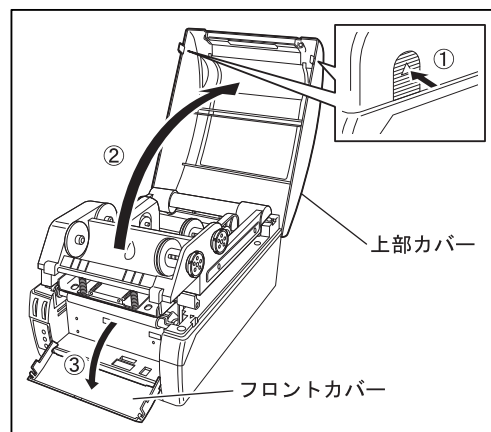


注意

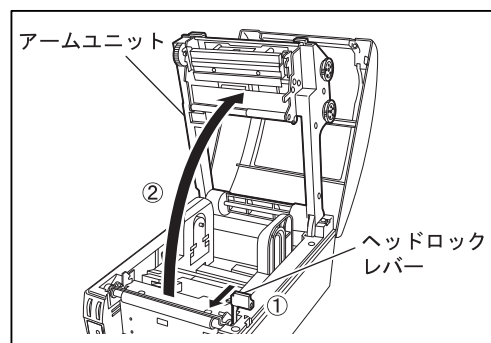
上部カバーとフロントカバーは、ゆっくり開いてください。急に開いたり90度以上開こうとすると、はずれて落下することがあります。

- 3 上部カバーとフロントカバーを開きます。

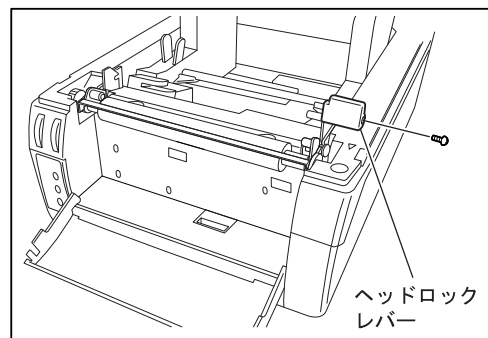
上部カバー左右の△マーク部を押すと、ロックが解除して開きます。その後、フロントカバー上部を手前に引いてフロントカバーを開きます。



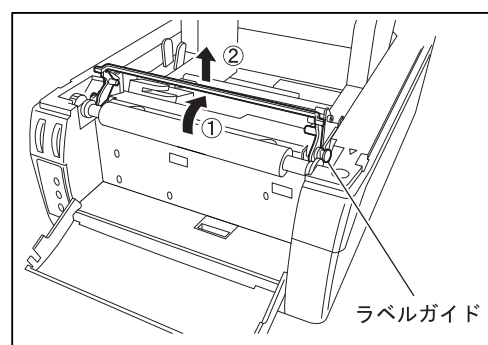
- 4 ヘッドロックレバーを手前に引いてアームユニットを持ち上げます。



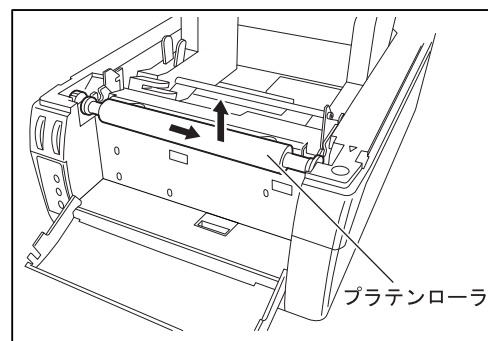
- 5** ヘッドロックレバーを取り外します。
ネジ1本を外し、ヘッドロックレバーを取り外します。



- 6** ラベルガイドを取り外します。
ラベルガイド手前を奥側に開き、持ち上げて取り外します。



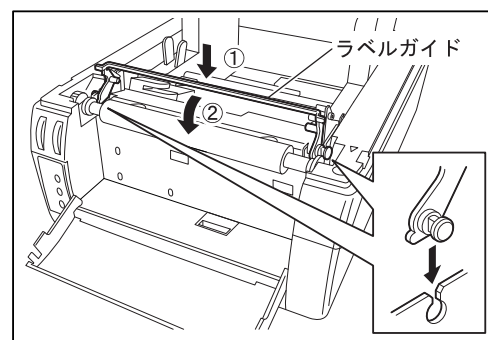
- 7** プラテンローラを交換します。
プラテンローラを右方向へ移動させ、メタルブッシュが抜けた位置で上に引き抜きます。



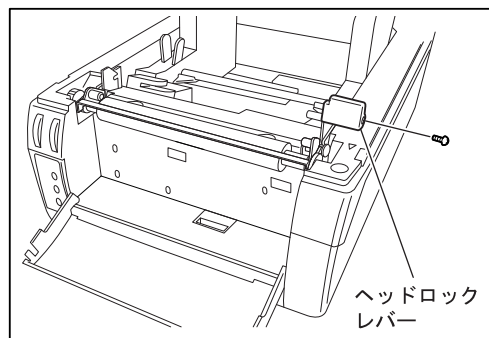
▲ 注意

誤って指などはさまないように注意してください。

- 8** ラベルガイドを取り付けます。
ラベルガイドを左右の溝にはめ込み、手前に倒します。

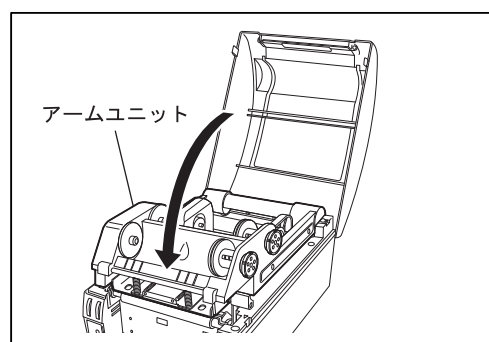


- 9** ヘッドロックレバーを元どおりに取り付けます。

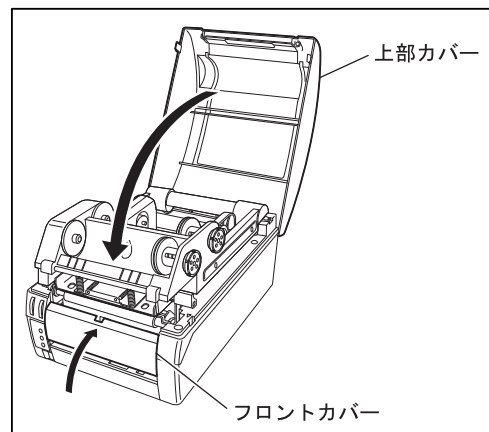


- 10** アームユニットをロックします。
アームユニットを閉じ、左右の「PUSH」と表示された箇所を押してアームユニットをロックします。

アームユニットのロックが1回でできない場合は、もう一度左右の「PUSH」と表示された箇所を押してアームユニットをロックします。



- 11** フロントカバー、上部カバーを閉じます。
以上で交換作業は完了です。

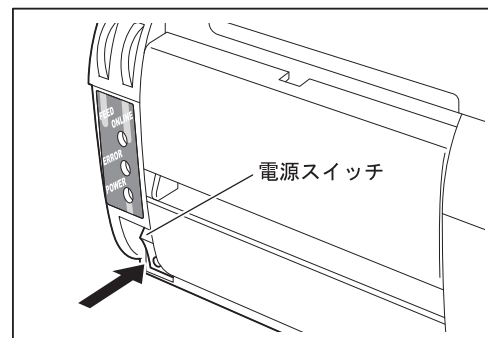


4.4 ラベルガイドの交換

ラベルガイドの交換方法について説明します。

- 1 電源スイッチの「O」側を押して、電源をOFFにします。

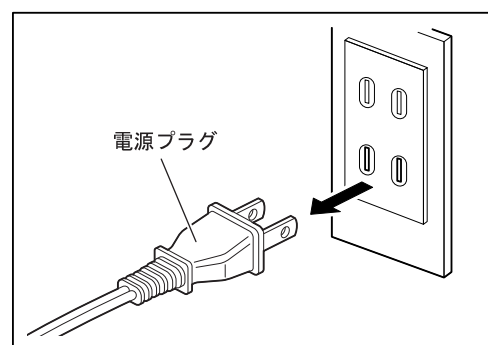
POWERランプが消灯し、電源が切れます。



警告

必ず、電源プラグをコンセントから抜いてください。ケガや故障の原因となります。

- 2 電源プラグをコンセントから抜きます。

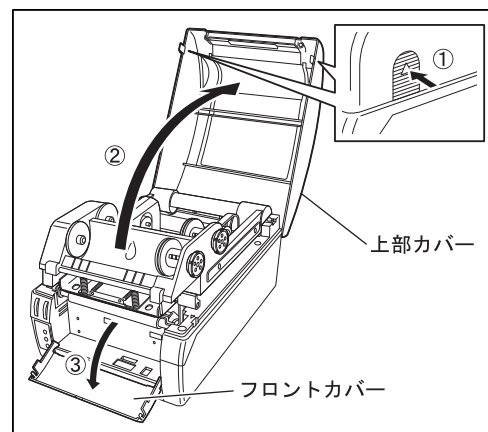


注意

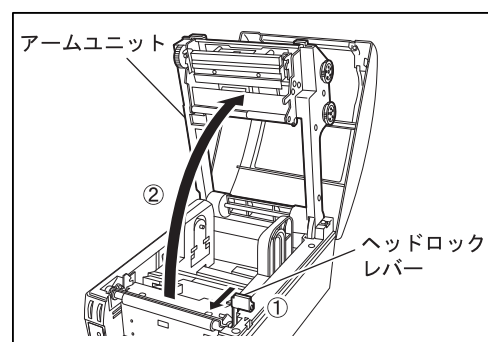
上部カバーとフロントカバーは、ゆっくり開いてください。急に開いたり90度以上開こうとすると、はずれて落下することがあります。

- 3 上部カバーとフロントカバーを開きます。

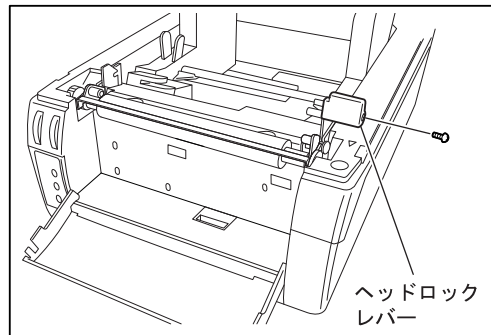
上部カバー左右の△マーク部を押すと、ロックが解除して開きます。その後、フロントカバー上部を手前に引いてフロントカバーを開きます。



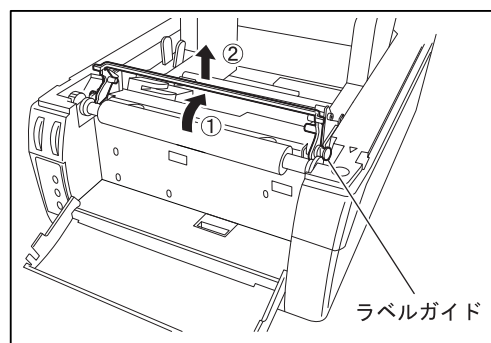
- 4 ヘッドロックレバーを手前に引いてアームユニットを持ち上げます。



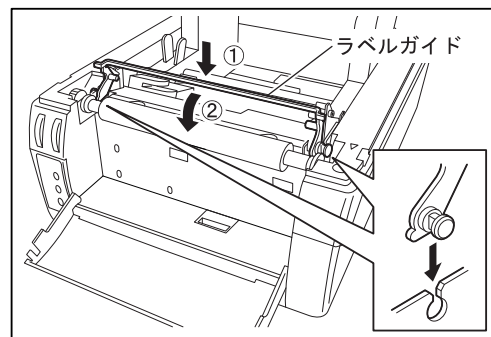
- 5** ヘッドロックレバーを取り外します。
ネジ1本を外し、ヘッドロックレバーを取り外します。



- 6** ラベルガイドを取り外します。
ラベルガイド手前を奥側に開き、持ち上げて取り外します。



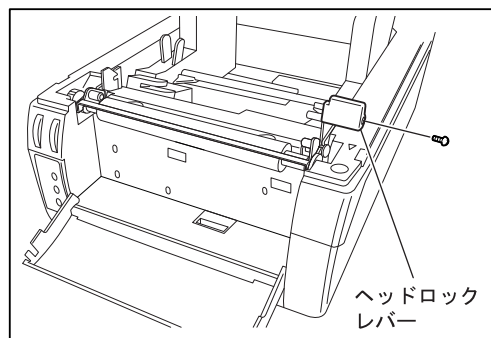
- 7** 新しいラベルガイドを取り付けます。
ラベルガイドを左右の溝にはめ込み、手前に倒します。



注意

誤って指などはさまないように注意してください。

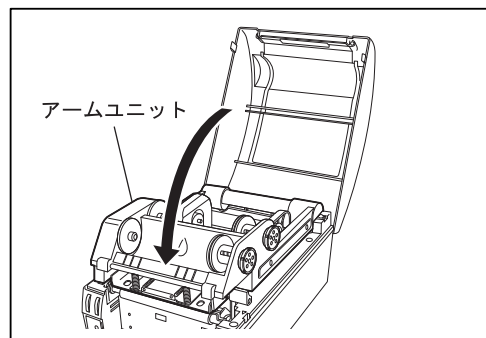
- 8** ヘッドロックレバーを元どおりに取り付けます。



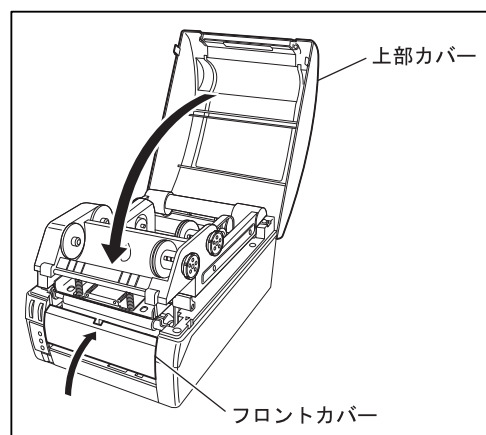
9 アームユニットをロックします。

アームユニットを閉じ、左右の「PUSH」と表示された箇所を押してアームユニットをロックします。

アームユニットのロックが1回でできない場合は、もう一度左右の「PUSH」と表示された箇所を押してアームユニットをロックします。

**10** フロントカバー、上部カバーを閉じます。

以上で交換作業は完了です。



4.5 オプションユニットのクリーニング

剥離ローラ(剥離ユニット)、カッター刃(簡易カッターユニット)が汚れていると、正常な動作ができなくなるだけでなく、故障の原因にもなります。定期的にクリーニングを行ってください。

4.5.1 剥離ユニット

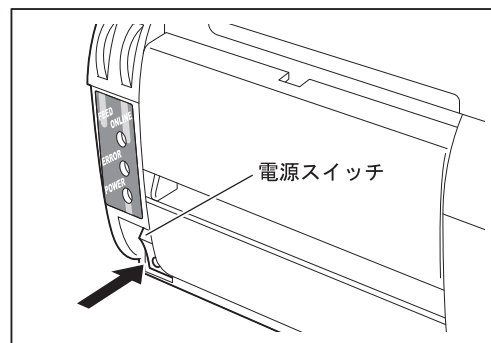
剥離ローラのクリーニング方法について説明します。

⚠ 注意

必ず、電源をOFFにしてください。ケガや故障の原因となります。

1 電源スイッチの「O」側を押して、電源をOFFにします。

POWERランプが消灯し、電源が切れます。

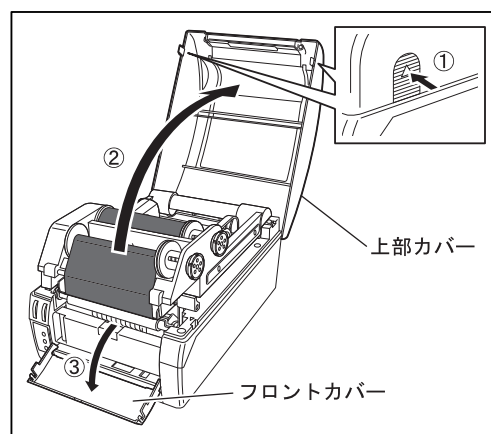


⚠ 注意

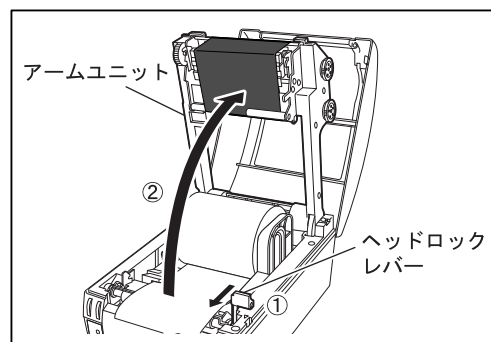
上部カバーとフロントカバーは、ゆっくり開いてください。急に開いたり90度以上開こうとすると、はずれて落下することがあります。

2 上部カバーとフロントカバーを開きます。

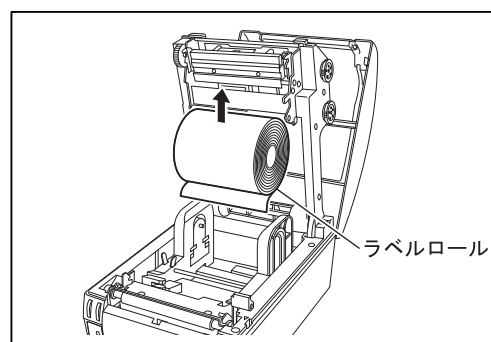
上部カバー左右の△マーク部を押すと、ロックが解除して開きます。その後、フロントカバー上部を手前に引いてフロントカバーを開きます。



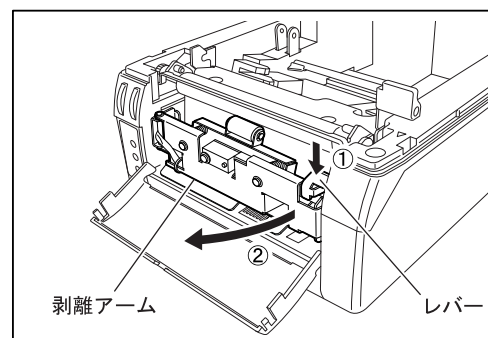
3 ヘッドロックレバーを手前に引いてアームユニットを持ち上げます。



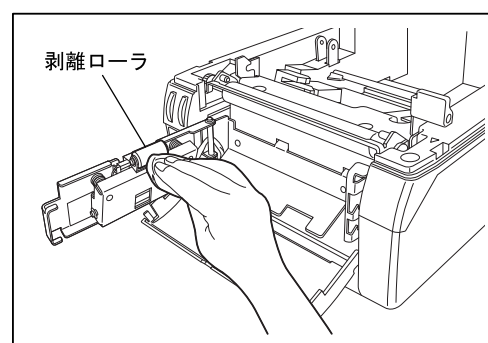
4 送り出されているラベルをラベルロールに巻き戻した後、取り外します。



- 5** 剥離アームを開けます。
剥離ユニット右側のレバーを押して剥離アームを開けます。

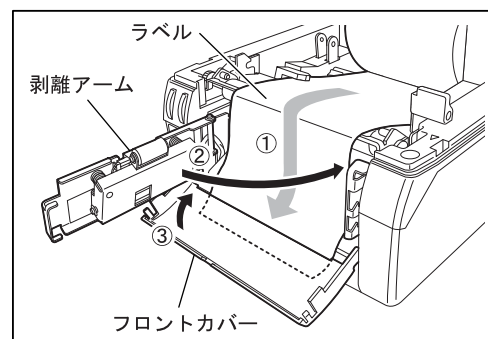


- 6** イソプロピルアルコール等を浸したやわらかい布などで、剥離ローラを回転させながら汚れやラベルのノリの付着を拭き取ります。



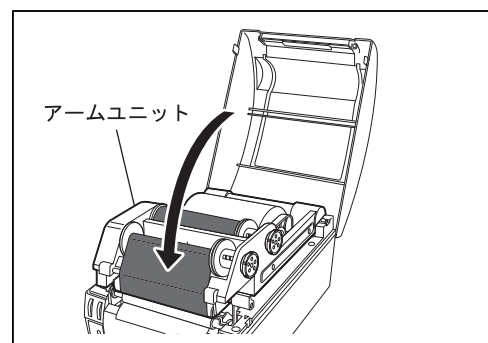
参照
ラベルロールの取り付けについては、1-11「ラベルロールの取り付け」をご覧ください。

- 7** クリーニング後、ラベルロールを取り付け、剥離アームとフロントカバーを閉じます。

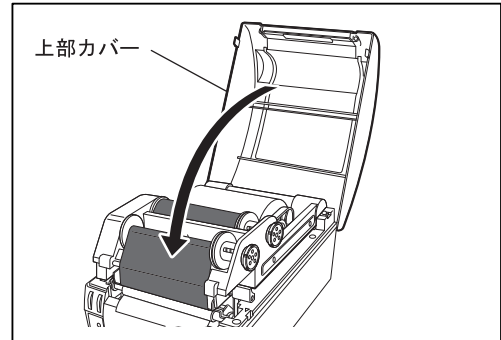


- 8** アームユニットをロックします。
アームユニットを閉じ、左右の「PUSH」と表示された箇所を押してアームユニットをロックします。

アームユニットのロックが1回でできない場合は、もう一度左右の「PUSH」と表示された箇所を押してアームユニットをロックします。

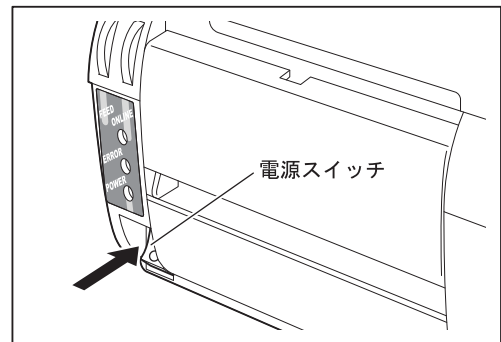


9 上部カバーを閉じます。



10 電源スイッチの「|」側を押して、電源をONにします。

POWERランプとONLINEランプが点灯し、オンラインになります。



4.5.2 簡易カッターユニット

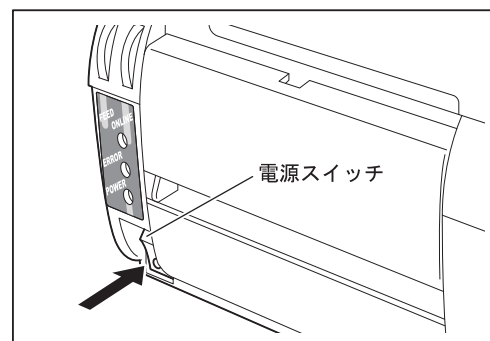
カッター刃のクリーニング方法について説明します。

▲ 注意

必ず、電源をOFFにしてください。ケガや故障の原因となります。

- 1 電源スイッチの「O」側を押して、電源をOFFにします。

POWERランプが消灯し、電源が切れます。

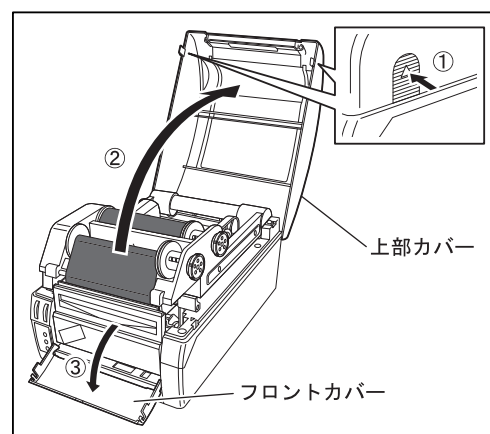


▲ 注意

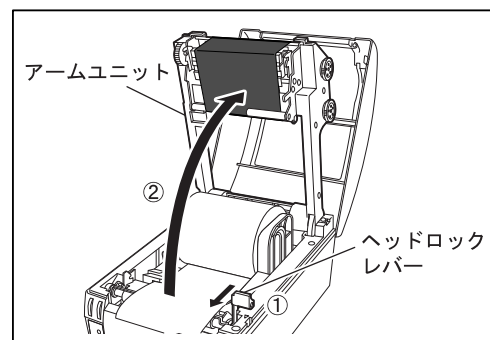
上部カバーとフロントカバーは、ゆっくり開いてください。急に開いたり90度以上開こうとすると、はずれて落下することがあります。

- 2 上部カバーとフロントカバーを開きます。

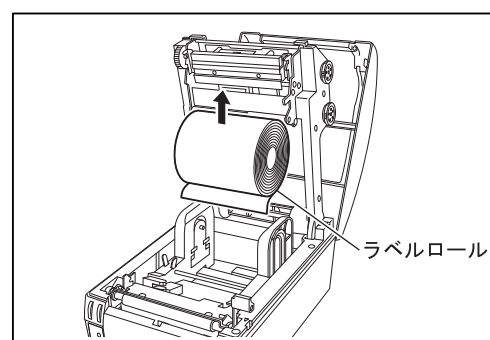
上部カバー左右の△マーク部を押すと、ロックが解除して開きます。その後、フロントカバー上部を手前に引いてフロントカバーを開きます。



- 3 ヘッドロックレバーを手前に引いてアームユニットを持ち上げます。



- 4 送り出されているラベルをラベルロールに巻き戻した後、取り外します。

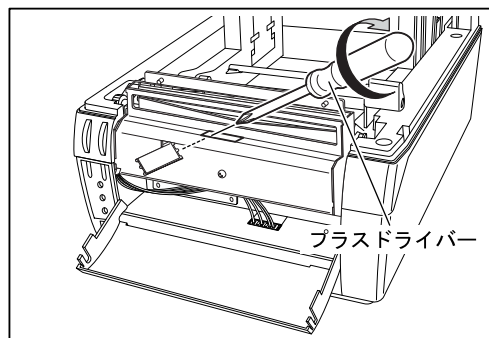


注意

簡易カッターユニットの刃に触れないように注意してください。

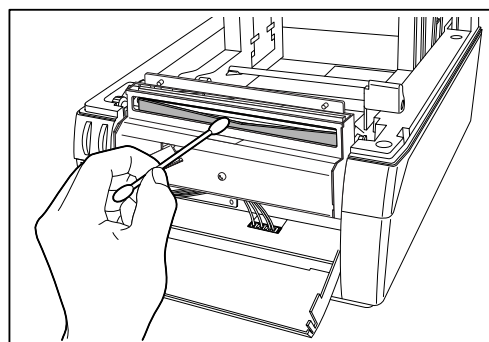
モータ軸の歯車は必ず時計回りに回転させてください。反時計回りに回転させると簡易カッターユニットが破損する恐れがあります。

- 5** モータ軸の歯車にプラスチックドライバーを差し込み、時計回りに回転させて、カッターの下刃を上げます。



- 6** イソプロピルアルコール等を浸した綿棒などで、カッターの上刃と下刃を軽く拭きます。

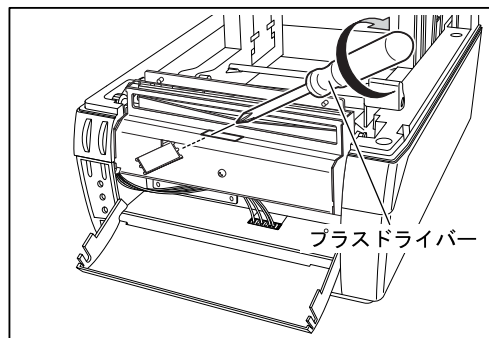
カッター刃の清掃は、表裏の両側を行います。



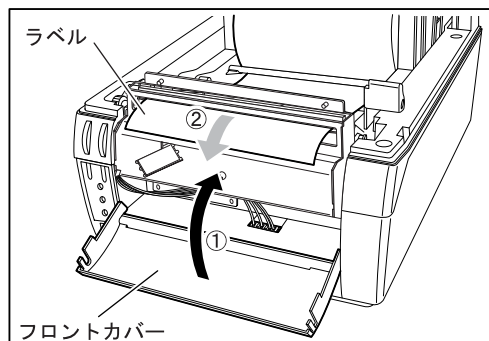
注意

モータ軸の歯車は必ず時計回りに回転させてください。反時計回りに回転させると簡易カッターユニットが破損する恐れがあります。

- 7** モータ軸の歯車にプラスチックドライバーを差し込み、時計回りに回転させて、ラベルが容易に通るようにカッターの下刃を下げます。



- 8** クリーニング後、フロントカバーを閉じ、ラベルロールを取り付けます。

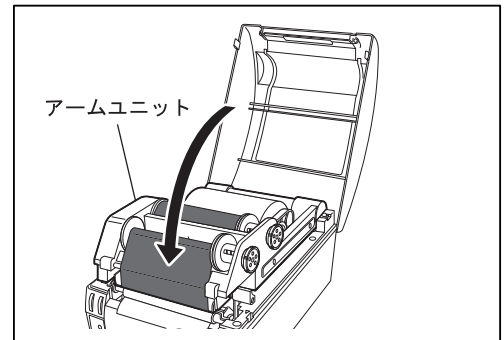
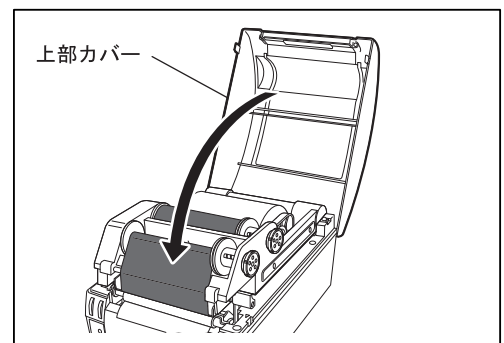


ラベルロールの取り付けについては、1-11「ラベルロールの取り付け」をご覧ください。

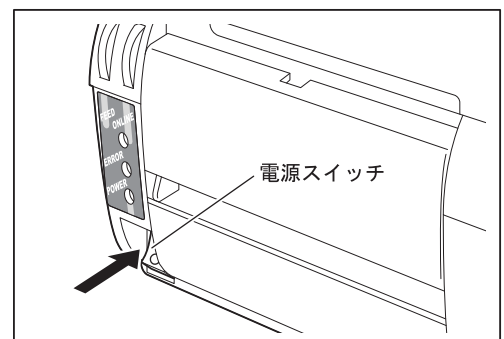
9 アームユニットをロックします。

アームユニットを閉じ、左右の「PUSH」と表示された箇所を押してアームユニットをロックします。

アームユニットのロックが1回でできない場合は、もう一度左右の「PUSH」と表示された箇所を押してアームユニットをロックします。

**10** 上部カバーを閉じます。**11** 電源スイッチの「|」側を押して、電源をONにします。

POWERランプとONLINEランプが点灯し、オンラインになります。



4.6 ラベルセンサの確認

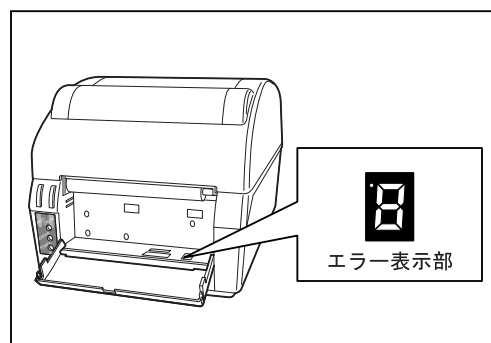
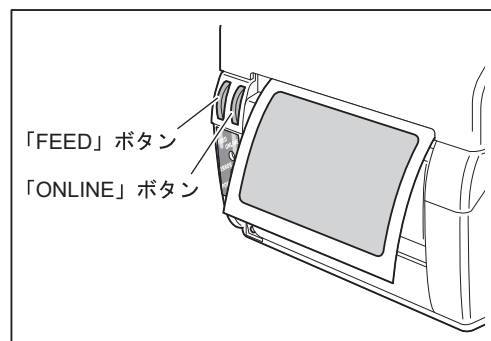
ここでは、ラベルセンサ位置の確認方法について説明します。

1 プリンタがオンライン状態になっていることを確認します。

オンライン状態の場合は、ONLINEランプが点灯します。

2 「ONLINE」ボタンを押した状態で「FEED」ボタンを押します。

エラー表示部の7セグメントLEDに「H」と表示されます。



3 使用するラベルをラベルセンサ部にセットします。

ラベルの白地部分がセンサ位置になるようにセットします。

4 「FEED」ボタンを押します。

ボタンを押した後、ブザーが鳴るまで待ちます。

5 「ONLINE」ボタンを押します。

エラー表示部の7セグメントLEDに「0」と表示されます。

4 「FEED」ボタンを押してラベルを3枚程度フィードし、ラベルが1枚ごとに停止することを確認します。

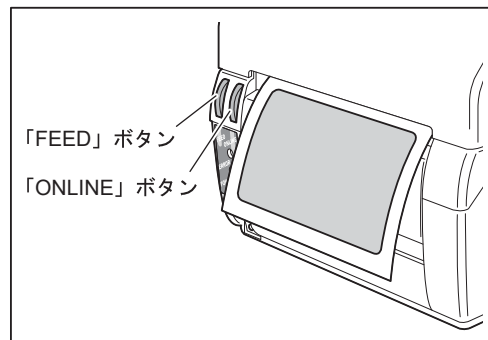
4.7 剥離センサの確認

ここでは、剥離センサ位置の確認方法について説明します。

1 プリンタがオフライン状態になっていることを確認します。

オフライン状態の場合は、ONLINEランプが消灯しています。

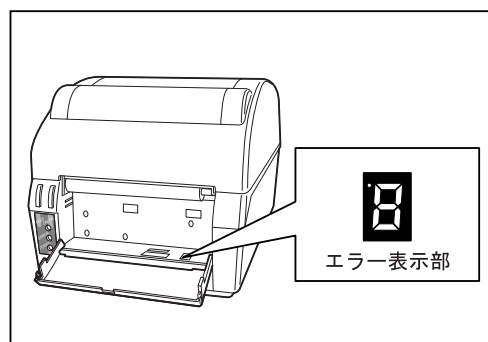
オンライン状態の場合は、「ONLINE」ボタンを押してオフラインにしてください。

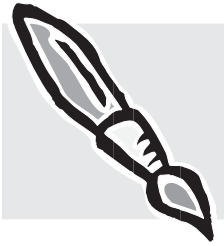


2 剥離センサの位置を確認します。

エラー表示部の7セグメントLEDでセンサ位置を確認します。

- LED表示「一」:ラベル有り
- LED表示「0」:ラベル無し





A series of horizontal dotted lines for writing, spanning the width of the page.

第5章

オプションユニットの 取り付けと取り外し

オプションユニットの取り付けと取り外し方法について説明しています。

- 5.1 オプションインターフェースの取り付けと取り外し 5-2
 - 5.1.1 LANボードの取り付けと取り外し..... 5-2
 - 5.1.2 RS-232Cボードの取り付けと取り外し 5-4
- 5.2 簡易カッターユニットの取り付けと取り外し..... 5-7
- 5.3 剥離ユニットの取り付けと取り外し..... 5-11

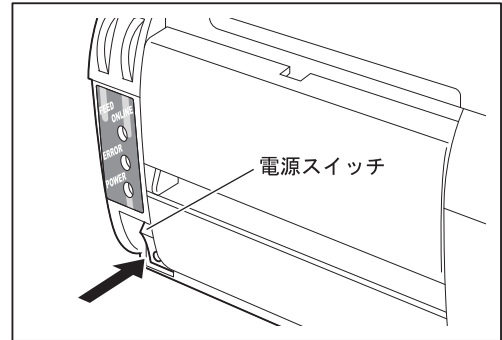
5.1 オプションインターフェースの取り付けと取り外し

オプションのインターフェースの取り付けおよび設定方法について説明します。
インターフェースのオプションにはLAN、RS-232Cの2種類があります。

5.1.1 LANボードの取り付けと取り外し

LANボードの取り付けと取り外し方法を説明します。

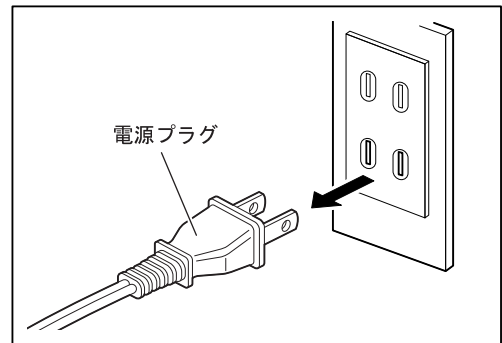
- 1 電源スイッチの「O」側を押して、電源をOFFにします。
POWERランプが消灯し、電源が切れます。



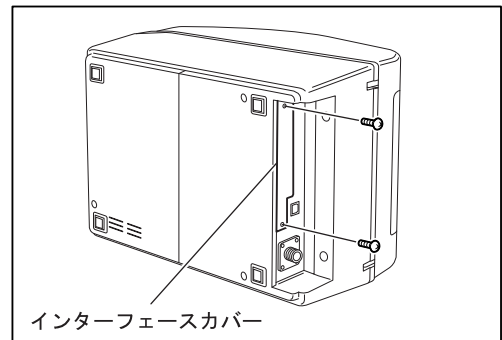
警告

必ず、電源プラグをコンセントから抜いてください。ケガや故障の原因となります。

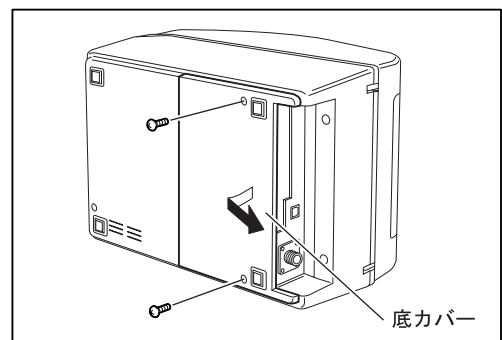
- 2 電源プラグをコンセントから抜きます。



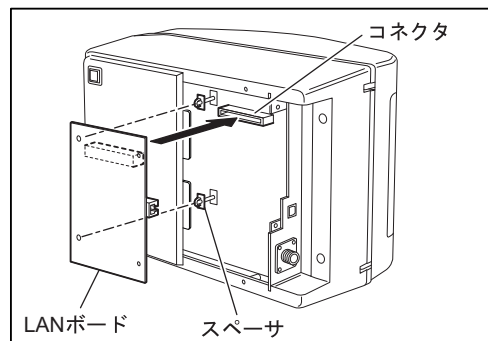
- 3 本機を横に向け、ネジ(2箇所)を外してインターフェースカバーを取り外します。



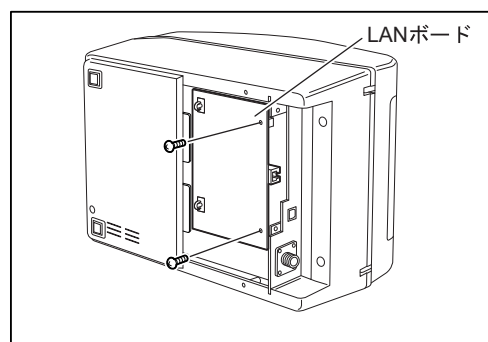
- 4 ネジ(2箇所)を外して底カバーを取り外します。



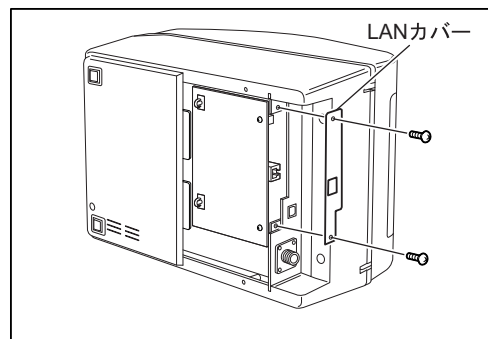
- 5** メインボードのコネクタおよびスペーサ(2箇所)にLANボードを合わせ、挿入します。



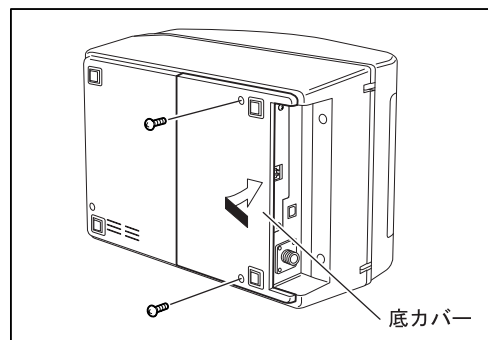
- 6** LANボードを同梱しているネジ(2箇所)でリアパネルに固定します。



- 7** LANカバーをネジ(2箇所)で固定します。



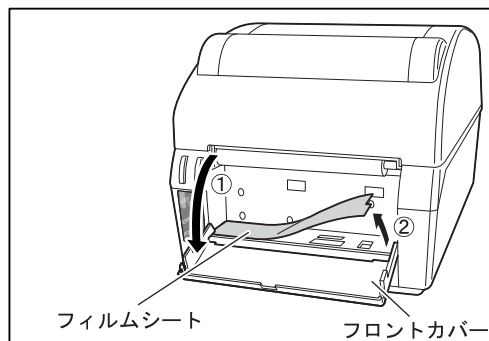
- 8** 底カバーを元どおりにネジ(2箇所)で固定し、本機を水平状態に戻します。



- 9 フロントカバーを開け、ディップスイッチの設定を行います。

<取り外し方法>

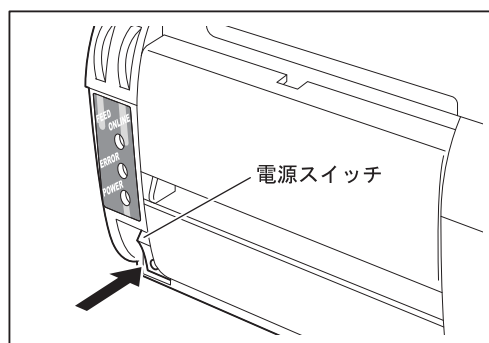
手順8より、取り付け作業の逆の手順で作業を行ってください。



5.1.2 RS-232Cボードの取り付けと取り外し

RS-232Cボードの取り付けと取り外し方法を説明します。

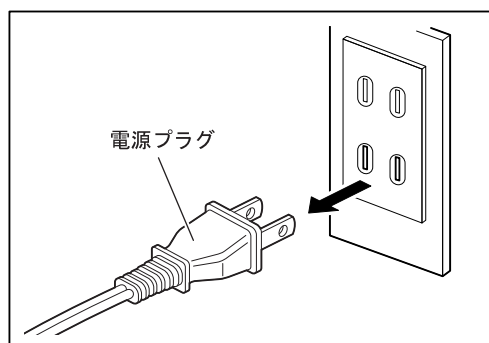
- 1 電源スイッチの「O」側を押して、電源をOFFにします。
POWERランプが消灯し、電源が切れます。



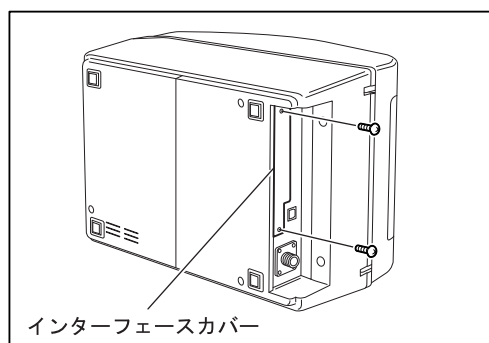
警告

必ず、電源プラグをコンセントから抜いてください。ケガや故障の原因となります。

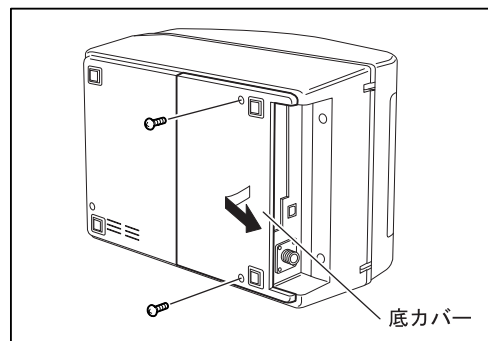
- 2 電源プラグをコンセントから抜きます。



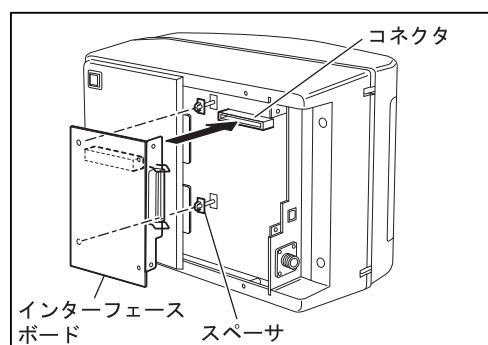
- 3 本機を横に向け、ネジ(2箇所)を外してインターフェースカバーを取り外します。



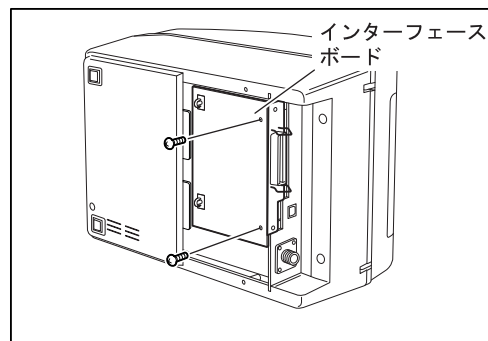
- 4** ネジ(2箇所)を外して底カバーを取り外します。



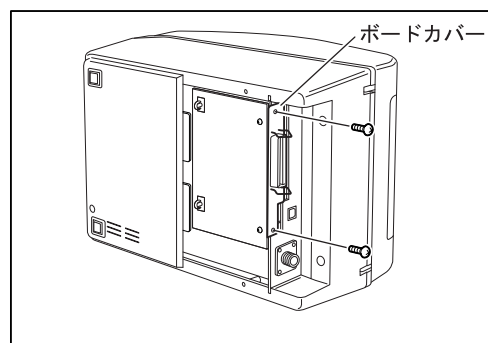
- 5** メインボードのコンネクタおよびスペーサ(2箇所)にインターフェースボードを合わせ、挿入します。



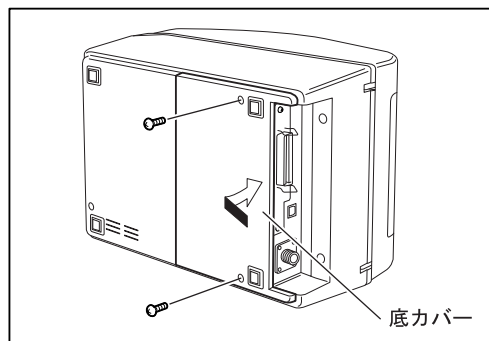
- 6** インターフェースボードに同梱しているネジ(2箇所)でリアパネルに固定します。



- 7** ボードカバーをネジ(2箇所)で固定します。



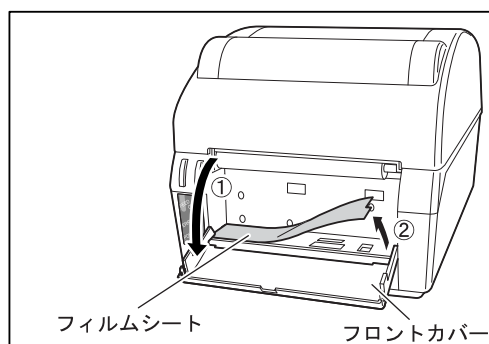
- 8** 底カバーを元どおりにネジ(2箇所)で固定し、本機を水平状態に戻します。



- 9** フロントカバーを開け、ディップスイッチの設定を行います。

<取り外し方法>

手順8より、取り付け作業の逆の手順で作業を行ってください。

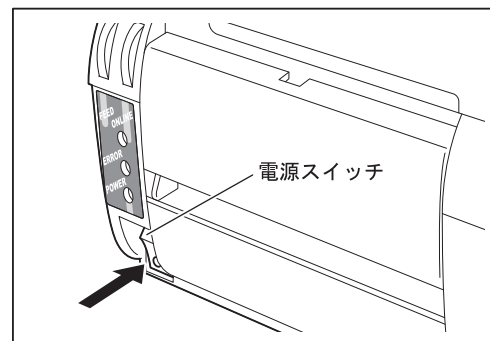


5.2 簡易カッターユニットの取り付けと取り外し

簡易カッターユニットの取り付けと取り外し方法について説明します。

- 1 電源スイッチの「O」側を押して、電源をOFFにします。

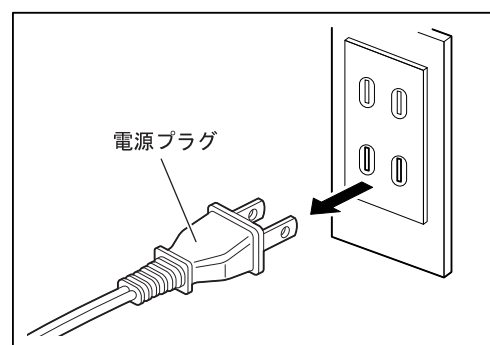
POWERランプが消灯し、電源が切れます。



警告

必ず、電源プラグをコンセントから抜いてください。ケガや故障の原因となります。

- 2 電源プラグをコンセントから抜きます。



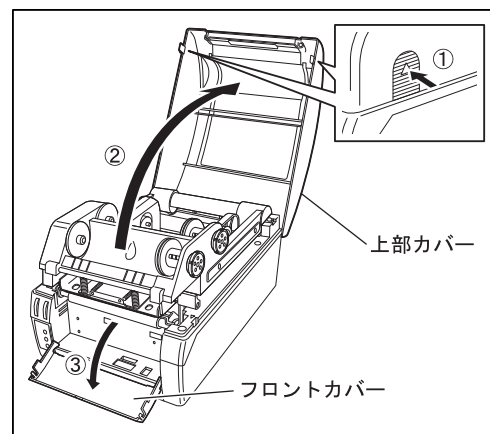
注意

上部カバーとフロントカバーは、ゆっくり開いてください。急に開くと、はずれて落下することがあります。

- 3 上部カバーとフロントカバーを開き、上部カバーを取り外します。

上部カバー左右の△マーク部を押してロックを解除し、90度以上開いていくと上部カバーが外れます。

その後、フロントカバー上部を手前に引いてフロントカバーを開きます。

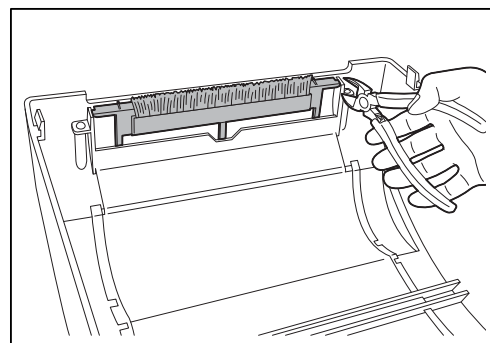


注意

誤って指などを切らないよう注意してください。

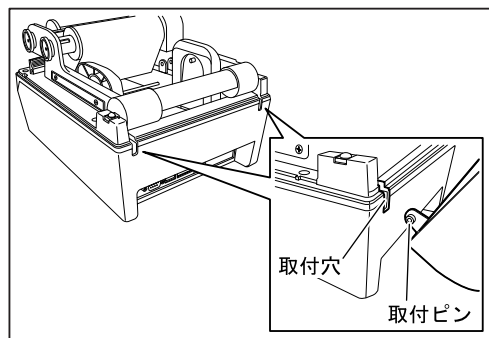
- 4 上部カバー裏のプラスチックを取り除きます。

上部カバー裏のプラスチック部分(5箇所)をニッパーでカットします。

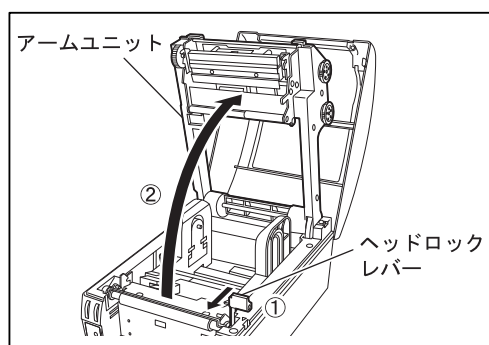


- 5 上部カバーを元どおりに取り付け、開いた状態にしておきます。

上部カバー背面の取付ピンを本機の取付穴に差し込み、固定します。



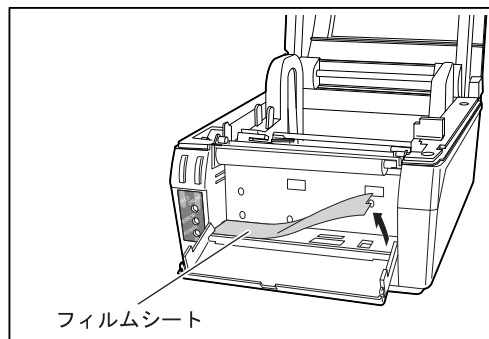
- 6 ヘッドロックレバーを手前に引いてアームユニットを持ち上げます。



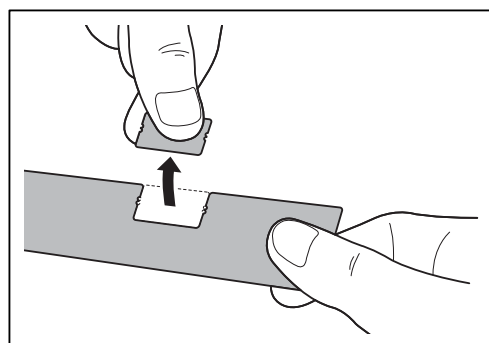
注意

フィルムシートの左端はテープで固定されています。強く曲げると変形する恐れがあります。

- 7 フィルムシートの右端を持ち上げます。

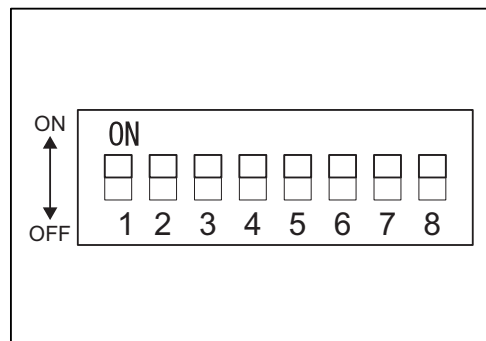


- 8 フィルムシートのオプションユニット用コネクタの切り欠きをミシン目に沿ってゆっくりと手で取り除きます。



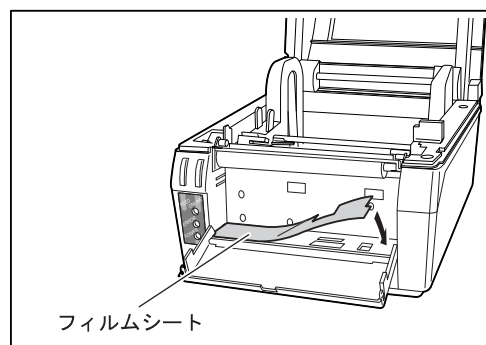
9 本機のディップスイッチの設定を変更します。

カッターモードに設定を変更してください。



10 フィルムシートを元どおりにセットします。

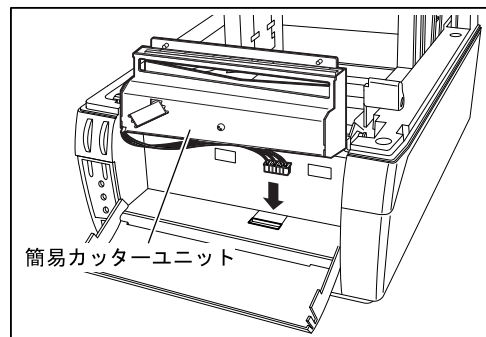
フィルムシートを溝に合わせてセットします。



▲ 注意

簡易カッターユニットの刃に触れないように注意してください。

11 簡易カッターユニットのコネクタを接続します。

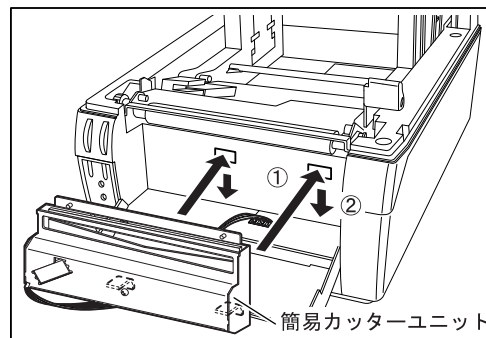


▲ 注意

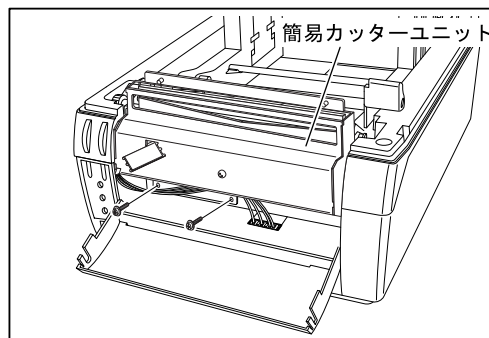
簡易カッターユニットのケーブルを挟まないように注意してください。

12 簡易カッターユニットを切り欠き(2箇所)に合わせて挿入し、下に押し取り付けます。

簡易カッターユニット左右のストッパーとラベルガイドとの間に隙間ができないように取り付けます。



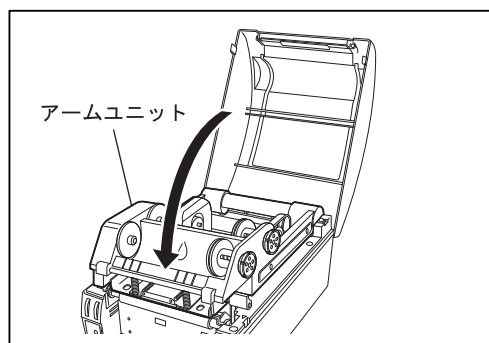
13 簡易カッターユニットをネジ(2箇所)で固定します。



14 アームユニットをロックします。

アームユニットを閉じ、左右の「PUSH」と表示された箇所を押してアームユニットをロックします。

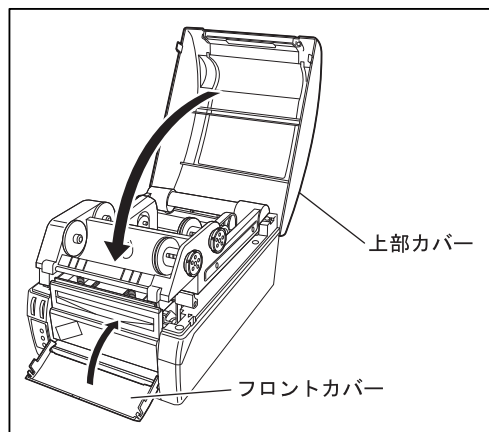
アームユニットのロックが1回でできない場合は、もう一度左右の「PUSH」と表示された箇所を押してアームユニットをロックします。



15 フロントカバーと上部カバーを閉じます。

<取り外し方法>

手順15より、取り付け作業の逆の手順で作業を行ってください。

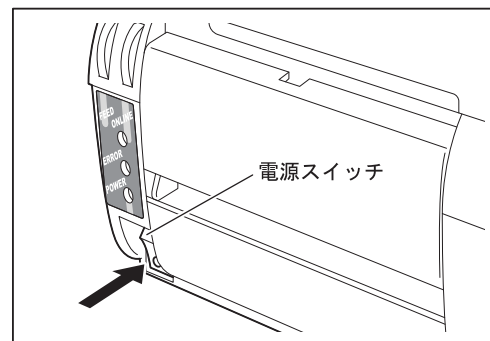


5.3 剥離ユニットの取り付けと取り外し

剥離ユニットの取り付けと取り外し方法について説明します。

- 1 電源スイッチの「O」側を押して、電源をOFFにします。

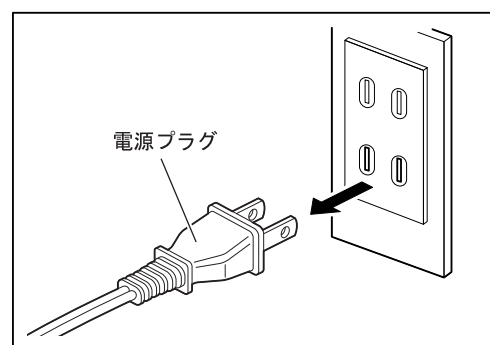
POWERランプが消灯し、電源が切れます。



警告

必ず、電源プラグをコンセントから抜いてください。ケガや故障の原因となります。

- 2 電源プラグをコンセントから抜きます。

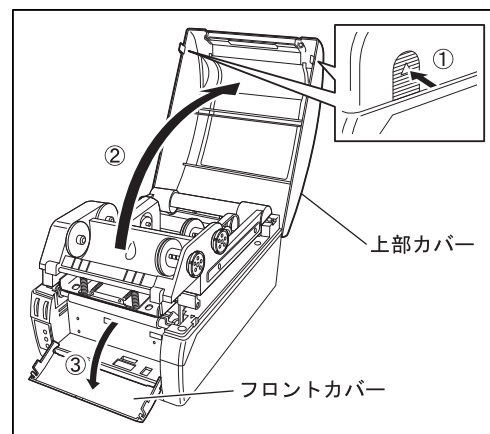


注意

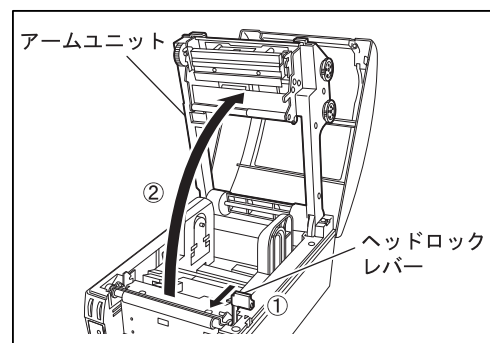
上部カバーとフロントカバーは、ゆっくり開いてください。急に開いたり90度以上開こうとすると、はずれて落下することがあります。

- 3 上部カバーとフロントカバーを開きます。

上部カバー左右の△マーク部を押すと、ロックが解除して開きます。その後、フロントカバー上部を手前に引いてフロントカバーを開きます。



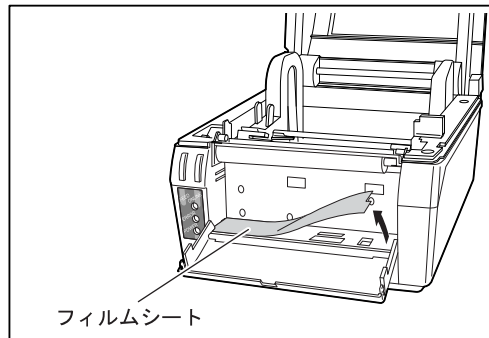
- 4 ヘッドロックレバーを手前に引いてアームユニットを持ち上げます。



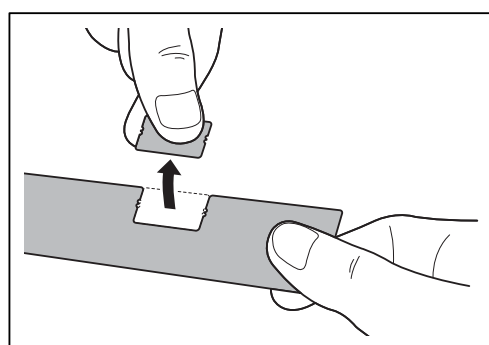
注意

フィルムシートの左端はテープで固定されています。強く曲げると変形する恐れがあります。

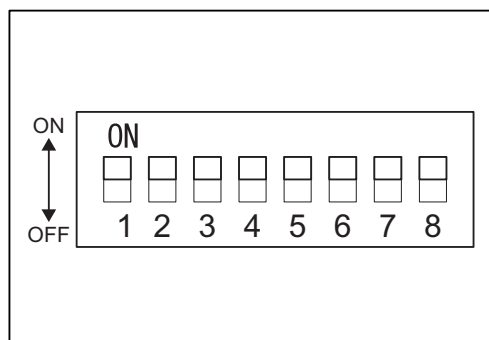
5 フィルムシートの右端を持ち上げます。



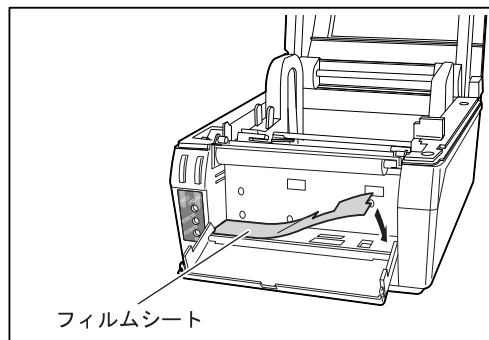
6 フィルムシートのオプションユニット用コネクタの切り欠きをミシン目に沿ってゆっくりと手を取り除きます。



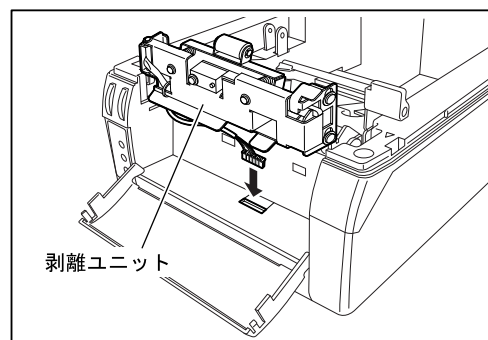
7 本機のディップスイッチの設定を変更します。
剥離モードに設定を変更してください。



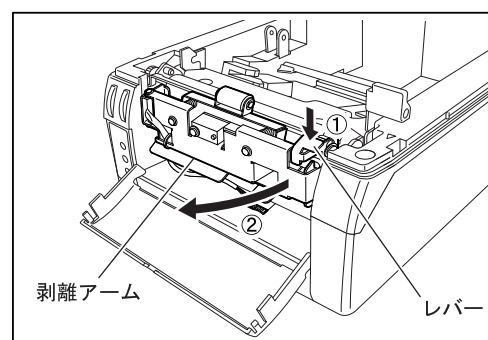
8 フィルムシートを元どおりにセットします。
フィルムシートを溝に合わせてセットします。



- 9** 剥離ユニットのコネクタを接続します。



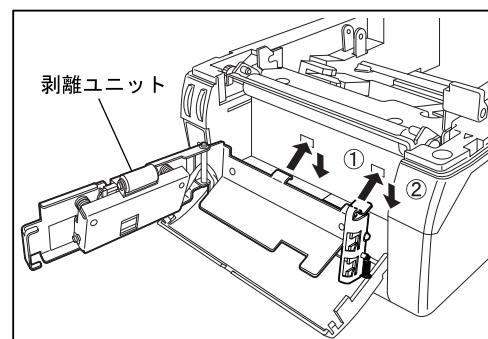
- 10** 剥離アームを開けます。
剥離ユニット右側のレバーを押して剥離アームを開けます。



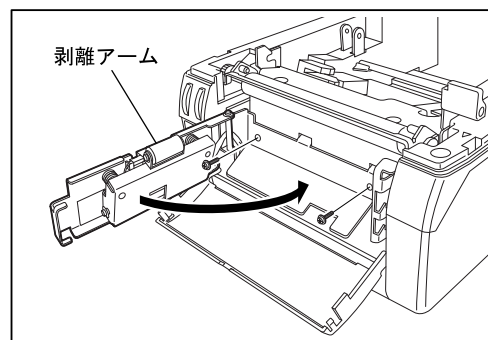
▲ 注意

剥離ユニットのケーブルを挟み込んだり、ユニット前方に出ないように注意してください。

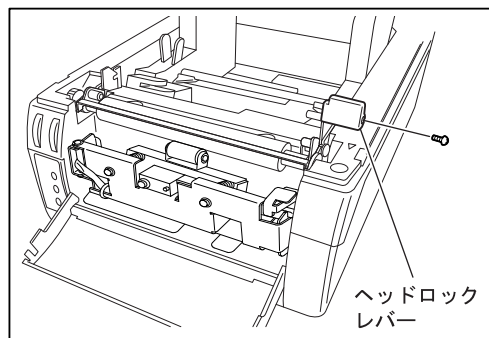
- 11** 剥離ユニットを切り欠き(2箇所)に合わせて挿入し、下に押し付けて取り付けます。



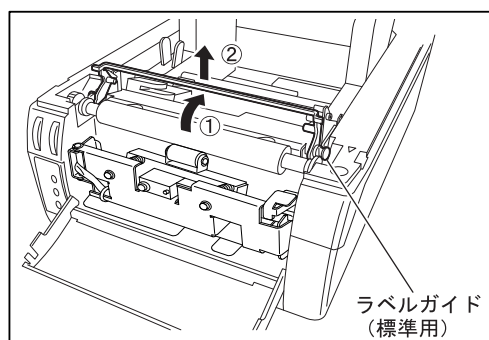
- 12** 剥離ユニットをネジ(2箇所)で固定した後、剥離アームを閉じて押し込んでロックします。



- 13** ヘッドロックレバーを取り外します。
ネジ1本を外し、ヘッドロックレバーを取り外します。



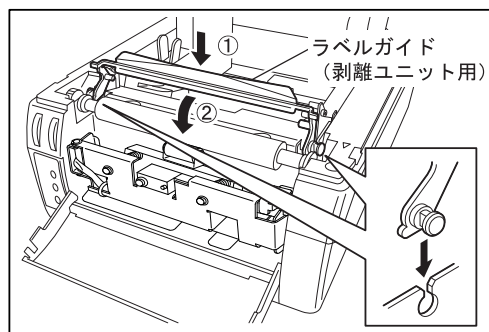
- 14** ラベルガイド(標準用)を取り外します。
ラベルガイド(標準用)手前を奥側に開き、持ち上げて取り外します。



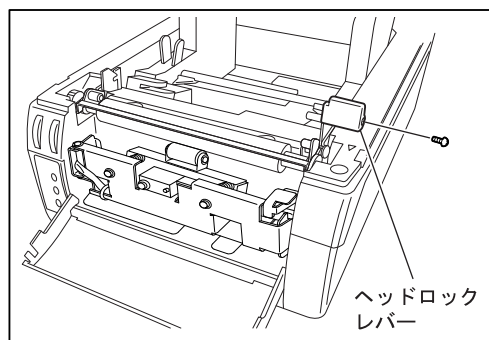
▲ 注意

誤って指などはさまないように注意してください。

- 15** 剥離ユニットに同梱のラベルガイド(剥離ユニット用)を取り付けます。
ラベルガイド(剥離ユニット用)を左右の溝にきちんとはめ込み、手前に倒します。



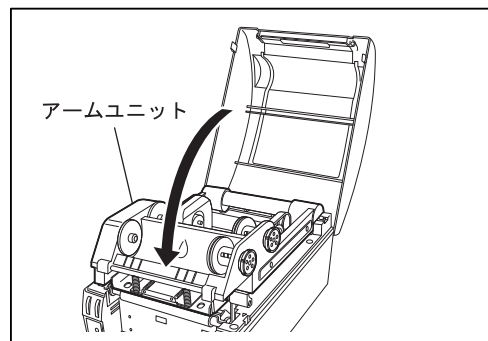
- 16** ヘッドロックレバーを元どおりに取り付けます。



17 アームユニットをロックします。

アームユニットを閉じ、左右の「PUSH」と表示された箇所を押してアームユニットをロックします。

アームユニットのロックが1回でできない場合は、もう一度左右の「PUSH」と表示された箇所を押してアームユニットをロックします。



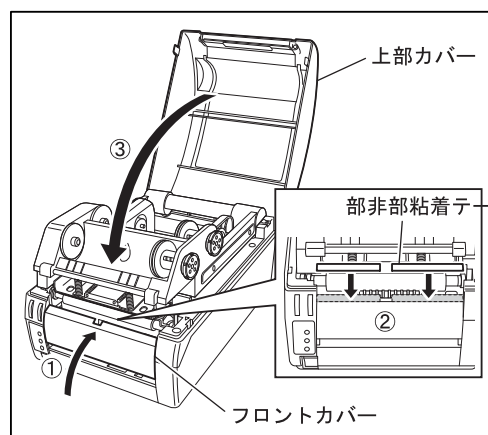
▲ 注意

フロントカバーの角形切欠き穴と非粘着テープの切欠き穴の位置が大きくずれていると、剥離センサが誤動作することがあります。

18 フロントカバーを閉じ、上部に非粘着テープを貼り付けた後に上部カバーを閉じます。

<取り外し方法>

手順18より、取り付け作業の逆の手順で作業を行ってください。





A series of horizontal dotted lines for writing, consisting of 20 lines.

第6章

DURA PRINTER SL Setting Toolについて

「DURA PRINTER SL Setting Tool」の概要と起動方法について説明しています。

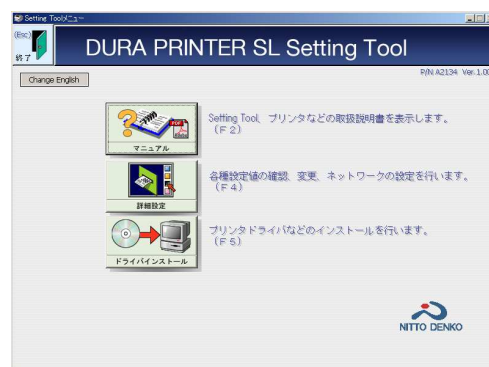
6.1	DURA PRINTER SL Setting Toolの起動方法	6-2
6.2	DURA PRINTER SL Setting Toolについて	6-3
6.2.1	DURA PRINTER SL Setting Toolメニュー画面	6-3
6.2.2	取扱説明書メニュー画面	6-4
6.2.3	インストールメニュー画面	6-5

6.1 DURA PRINTER SL Setting Toolの起動方法

ここでは、「DURA PRINTER SL Setting Tool」の起動方法について説明します。

1 コンピュータを起動します。

- ### 2 CD-ROMドライブに、付属のCD-ROM「DURA PRINTER SL Setting Tool」をセットします。
- しばらくすると「DURA PRINTER SL Setting Tool」が起動し、メニュー画面が表示されます。



6.2 DURA PRINTER SL Setting Toolについて

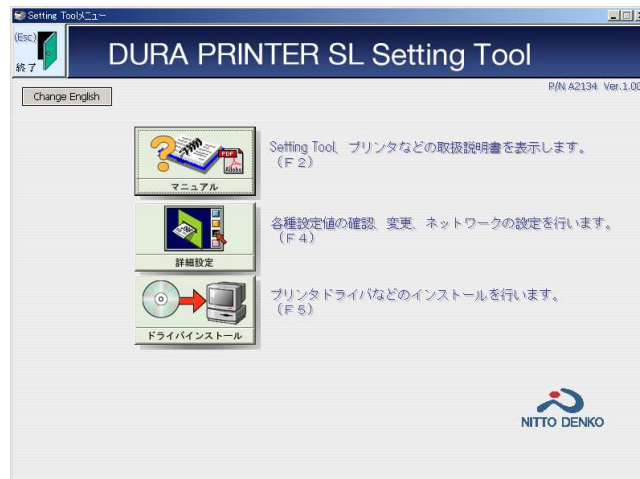
DURA PRINTER SL本体には、操作パネルがありません。DURA PRINTER SL Setting Toolを使用して詳細設定を行います。

DURA PRINTER SL Setting Toolの詳細な説明については付属のCD-ROM「DURA PRINTER SL Setting Tool」のマニュアルを参照してください。

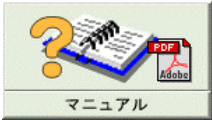

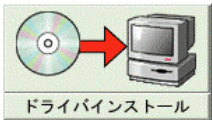

6.2.1 DURA PRINTER SL Setting Toolメニュー画面

ここでは、「DURA PRINTER SL Setting Tool」の表示内容と操作方法について説明します。

「DURA PRINTER SL Setting Tool」を起動すると、メニュー画面が表示されます。



各ボタンについて説明します。

ボタンの種類	ボタン操作の内容
 マニュアル	本ボタンをクリックまたはキーボードより「F2」キーを押すと、取扱説明書の選択画面が表示されます。本機および「DURA PRINTER SL Setting Tool」に付属のソフトの操作説明を見ることができます。取扱説明書の選択画面の内容については、6-4「6.2.2 取扱説明書メニュー画面」を参照してください。
 詳細設定	本ボタンをクリックまたはキーボードより「F4」キーを押すと、プリンタの選択画面が表示されます。コンピュータに接続しているプリンタの設定を行うことができます。本ボタンをクリックしての操作内容については、付属のCD-ROM「DURA PRINTER SL Setting Tool」のマニュアルを参照してください。
 ドライバインストール	本ボタンをクリックまたはキーボードより「F5」キーを押すと、インストール画面が表示されます。プリンタのプリンタドライバや「DURA PRINTER SL Setting Tool」に付属のソフトのインストールを行うことができます。インストール画面の内容については、6-5「6.2.3 インストールメニュー画面」を参照してください。
 終了	本ボタンをクリックまたはキーボードより「Esc」キーを押すと、本ソフトを終了します。

6.2.2 取扱説明書メニュー画面







この画面より、見たい取扱説明書のボタンをクリックして取扱説明書を参照することができます。



取扱説明書はPDFファイルです。



各ボタンについて説明します。




ボタンの種類	ボタン操作の内容
 プリンタ	本ボタンをクリックまたはキーボードより「F2」キーを押すと、取扱説明書のPDFが表示されます。プリンタの操作、設定、メンテナンスなどの方法について記載した取扱説明書です。
 コマンドリファレンス	本ボタンをクリックまたはキーボードより「F3」キーを押すと、コマンドリファレンス取扱説明書のPDFが表示されます。プリンタで使用できるコマンドについて記載した取扱説明書です。
 インターフェース	本ボタンをクリックまたはキーボードより「F4」キーを押すと、インターフェース取扱説明書のPDFが表示されます。プリンタのインターフェースについて記載した取扱説明書です。
 プリンタドライバ	本ボタンをクリックまたはキーボードより「F5」キーを押すと、プリンタドライバ取扱説明書のPDFが表示されます。コンピュータにインストールする「プリンタドライバ」について記載した取扱説明書です。
 Setting Tool	本ボタンをクリックまたはキーボードより「F7」キーを押すと、DURA PRINTER SL Setting Tool取扱説明書のPDFが表示されます。「DURA PRINTER SL Setting Tool」の使用方法について記載した取扱説明書です。
	本ボタンをクリックすると、メニュー画面に戻ります。

6.2.3 インストールメニュー画面

この画面より、プリンタドライバや各ソフトをインストールすることができます。



各ボタンについて説明します。

ボタンの種類	ボタン操作の内容
 プリンタドライバ	本ボタンをクリックまたはキーボードより「F2」キーを押すと、プリンタドライバのインストール画面が表示されます。本ボタンをクリックしての操作内容については、付属のCD-ROM「DURA PRINTER SL Setting Tool」のマニュアルを参照してください。
 Setting Tool	本ボタンをクリックまたはキーボードより「F4」キーを押すと、DURA PRINTER SL Setting Toolのインストール画面が表示されます。本ボタンをクリックしての操作内容については、付属のCD-ROMのマニュアルを参照してください。
 終了	本ボタンをクリックすると、メニュー画面に戻ります。



A series of horizontal dotted lines for writing, consisting of 25 lines.

第7章

付録

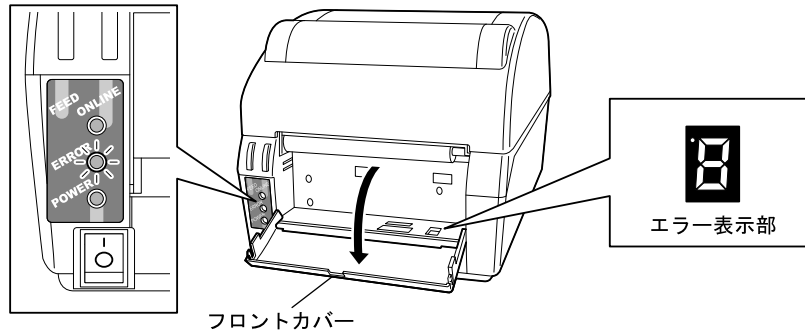
エラーメッセージが表示されたとき、およびその他のトラブルが発生したときの対処方法について説明しています。

また、索引と仕様一覧表も掲載しています。





7.1 エラーの対処方法.....	7-2
7.2 仕様.....	7-4
7.3 ラベルの制限について.....	7-5
7.4 索引.....	7-6

7.1 エラーの対処方法

本機はエラー状態になると、ERROR ランプを点灯した後にその要因をエラー表示部に「0」以外の文字が表示します。ここではエラー表示、要因、対処方法について説明します。



7 セグメント表示	要因	対処方法
	ヘッドアップ 待機中または印字中にヘッドロックが解除された状態。	ヘッドをロックした後に、「FEED」ボタンを 3 回以上押してラベルの頭出しを行います。頭出しが正常であれば、「ONLINE」ボタンを押します。
	ラベル終了 待機中または印字中にラベルがなくなった状態。	ラベルを充填した後に、「FEED」ボタンを 3 回以上押してラベルの頭出しを行います。頭出しが正常であれば、「ONLINE」ボタンを押します。
	ラベルサイズ ラベルセンサ有効で印字中に、予定した位置でラベルを検出できなかった状態。	「FEED」ボタンを 3 回以上押してラベルの頭出しを行います。頭出しが正常であれば、「ONLINE」ボタンを押します。 頭出しが正常に行えない場合は、ラベルセンサの自動調整を行ってください。 特殊なラベルを使用される場合は、別途調整が必要です。販売店までお問い合わせください。
	リボン終了 熱転写印字中にリボンがなくなった状態。	リボンを充填した後に、「FEED」ボタンを 3 回以上押してラベルの頭出しを行います。頭出しが正常であれば、「ONLINE」ボタンを押します。 参考 ディップスイッチ 4 番の設定が「OFF」の場合は感熱紙対応モードのためリボン切れになりません。
	カッター 簡易カッターユニット(オプション)を装着してラベルをカット中に、カッター刃が途中で停止した状態(ラベルが厚すぎる、またはカッターの寿命)。	電源を OFF にして、ラベルが詰まっている場合は取り除いてから電源を ON にします。 注意 カッター刃が途中で停止した状態でエラーが発生している場合は、電源を ON にした時に自動的にカット動作を開始しますのでご注意ください。 カッターエラーになる頻度が高い場合は、薄いラベルを使用するようにするか、簡易カッターユニットを交換してください。
	ヘッド破損 待機中にサーマルヘッドのドット破損を検出した状態。	「ONLINE」ボタンを押すと自動的にオンライン状態になります。 以後、電源が再投入されるまでそのドットについての破損は検出されません。 ドット破損がひどい場合は、電源を OFF にして新しいサーマルヘッドと交換してください。 参考 他のドットが破損した場合は検出します。

7セグメント表示	要因	対処方法
	ヘッド過熱 ラベル印字中のヘッド温度が 65 度を超えた状態。	ヘッド温度が 60 度以下になるまで待ちます。温度が 60 度以下になると、自動的に印字を再開します。
	バッファオーバー 本機への通信指示が受信メモリ容量を超えた、またはコンピュータ側が正しい通信制御を行わなかった状態	電源を OFF にし、コンピュータのアプリケーションにて印字指示を修正し、再度印字してください。
	サーマルヘッド未装着 サーマルヘッドが装着されていない状態	電源を OFF にし、サーマルヘッドを装着してください。
	RS-232C インターフェース通信異常 RS-232C インターフェース(オプション)を装着して通信中、コンピュータとの通信ができない状態。	電源を OFF にし、コンピュータのアプリケーションにて通信条件を修正してください。

7.2 仕様

■プリンタ標準仕様

2005年12月現在

商品名	DURA PRINTER SL	
操作部	熱転写またはダイレクトサーマル方式	
印字密度	16 dot/mm	
印字幅(最大)	109 mm	
印字長(最大)	300 mm	
印字速度(最大)	25~150 mm/秒(25 mm 単位)	
用紙厚	0.14~0.2 mm(台紙含む)	
ラベルサイズ	ラベル幅	17~115 mm
	台紙幅	20~118 mm
	最大ラベル長	510 mm
	最小ラベル長	連続: 8 mm、剥離: 20 mm、カッター: 20 mm、ティアオフ: 27 mm
	ラベルギャップ	3~10 mm
	ラベルアイマーク	5~10 mm
用紙形態	ロール紙	: 最大外径 98 mm 紙管内径 52 mm 内巻
	ファンフォールド紙	: 最大折畳み高さ 100 mm(外部供給)
文字種類 (専用コマンド時)	フォント	IF1 5 × 9ドット(英数・記号・カタカナ)
		IF2 27 × 17ドット(英数・記号・カタカナ)
		IF3 24 × 24ドット(英数・記号・カタカナ)
		IF4 48 × 48(太)ドット(英数・記号・カタカナ)
		IF5 48 × 48(細)ドット(英数・記号・カタカナ)
	漢字フォント	漢字: 16 × 16ドット JIS 第1、第2水準 ゴシック体 24 × 24ドット JIS 第1、第2水準 ゴシック体
	アウトラインフォント	ゴシック体(英数字、記号、カタカナ)
	OCR-B	40 × 48ドット
文字倍率 (専用コマンド時)	1~12倍(タテ、ヨコとも独立倍率指定可)	
バーコード種類 (専用コマンド時)	JAN/EAN-8、JAN/EAN-13、UPC、Code39、Code93、Code128、ITF、NW-7	
二次元コード (専用コマンド時)	QRコード、マイクロQR、PDF417、Maxiコード、データマトリックス	
インターフェース	USB Ver2.0 1ch	
エラー検出	ラベル終了、ラベルサイズ、リボン終了、ヘッドアップ、カッター、ヘッド破損	
外形寸法	W210 × D290 × H190 mm	
重量	約 4 kg(電源、ラベル、リボン、オプションを含まず)	
電源	入力電源	付属のACアダプタ使用の場合 : AC100 V±10% 50/60 Hz 直流電源使用の場合 : DC24 V±0.5 V
	消費電力	最大値 印刷時: 120 W 待機中: 25 W 以下
使用環境	温度 5~35 °C 湿度 20~85%(結露なきこと)	
オプション	ハード	簡易カッターユニット(用紙厚み 0.08 mm 以下 ラベル長 20 mm 以上) 剥離ユニット
	インターフェース	LAN ボード(10BASE-T/100BASE-TX)、RS-232C ボード(最大 115.2 Kbps)

■サポートツール(添付 CD-ROM)

DURA PRINTER SL Setting Tool	対応 OS: Windows2000/XP
プリンタドライバ	

7.3 ラベルの制限について

ラベル印字密度:30%未満(ただし罫線は除外とします。)

※ラベル印字密度とは、全ての dot (16dot/mm×109mm=1,744dot) が ON の状態を 100%とします。

※罫線とは 4dot (0.25mm)～10dot (0.625mm) までの太さの線です。

ラベルピッチ(P)が次の計算式の値の場合、ラベルエラーやスキップが発生する場合があります。

$$P = \left(\frac{56 \pm 1}{N} \right) \text{ mm} \quad (N=1 \sim 7)$$

N	NGピッチ P (mm)
1	55 ~ 57
2	27.5 ~ 28.5
3	18.3 ~ 19
4	13.7 ~ 14.3
5	11 ~ 11.4
6	9.1 ~ 9.5
7	7.8 ~ 8.2

この範囲に入らないラベルピッチを選択してください。

7.4 索引

あ

アームユニット	1-2
RS-232C インターフェース	1-5
RS-232C コネクタ	1-3
RS-232C ボードの取り付け	5-4
RS-232C ボードの取り外し	5-4
インストールメニュー画面	6-5
AC アダプタ	1-4
エラーの対処方法	7-2
エラー表示部	1-2
オプションインターフェースの取り付け	5-2
オプションユニット	1-5
オプションユニットのクリーニング	4-16
オプションユニット用コネクタ	1-2
オフライン	2-3
オンライン	2-3

か

各部の名称と機能	1-2
簡易カッターユニット	1-2
簡易カッターユニットのクリーニング	4-19
簡易カッターユニットの取り付け	5-7
簡易カッターユニットの取り外し	5-7
ケーブルのつなぎかた	1-6

さ

作業前の準備	2-2
作業前の点検	2-2
サーマルヘッド	1-2, 1-4
サーマルヘッドクリーナー	1-4
サーマルヘッドのクリーニング	4-2
サーマルヘッドの交換	4-6
CD-ROM	1-4
仕様	7-4
上部カバー	1-2
上部カバーの加工	1-16
消耗品	1-4

設置のしかた	1-6
設置時の動作確認	3-2
操作パネル部	1-2, 1-3

た

DC 入力電源端子	1-3
ディップスイッチ	1-2
DURA PRINTER SL Setting Tool	6-3
DURA PRINTER SL Setting Tool の起動方法	6-2
DURA PRINTER SL Setting Tool メニュー画面	6-3
電源コード	1-4
電源コネクタ	1-3
電源スイッチ	1-2
電源の入れかた	1-7
電源の切りかた	1-7
透過センサ	1-2
取扱説明書メニュー画面	6-4

な

熱転写リボン	1-4
熱転写リボンの取り付け	1-8

は

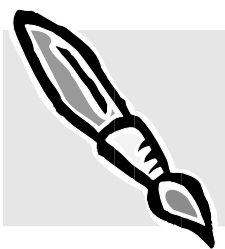
剥離センサ	1-2
剥離センサの確認	4-23
剥離ユニット	1-2
剥離ユニットのクリーニング	4-16
剥離ユニットの取り付け	5-11
剥離ユニットの取り外し	5-11
反射センサ	1-2
ファンフォールド紙の取り付け	1-17
プラテンローラ	1-2
プラテンローラのクリーニング	4-2
プラテンローラの交換	4-10
付属品	1-4
ヘッドロックレバー	1-2

や

USB コネクタ	1-3
----------	-----

ら

ラベル.....	1-4
ラベル押えローラ.....	1-2
ラベルガイド.....	1-2
ラベルガイドの交換.....	4-13
ラベルセンサの確認.....	4-22
ラベルの頭出し.....	2-6
ラベルの制限について.....	7-5
ラベルホルダ.....	1-2
ラベルホルダツマミ.....	1-2
ラベルロールの取り付け.....	1-11
LAN インターフェース.....	1-5
LAN コネクタ.....	1-3
LAN ボードの取り付け.....	5-2
LAN ボードの取り外し.....	5-2
リボン供給部.....	1-2
リボンコア.....	1-4
リボンホルダ.....	1-2
リボン巻き取り部.....	1-2



A series of horizontal dotted lines for writing, spanning the width of the page.

